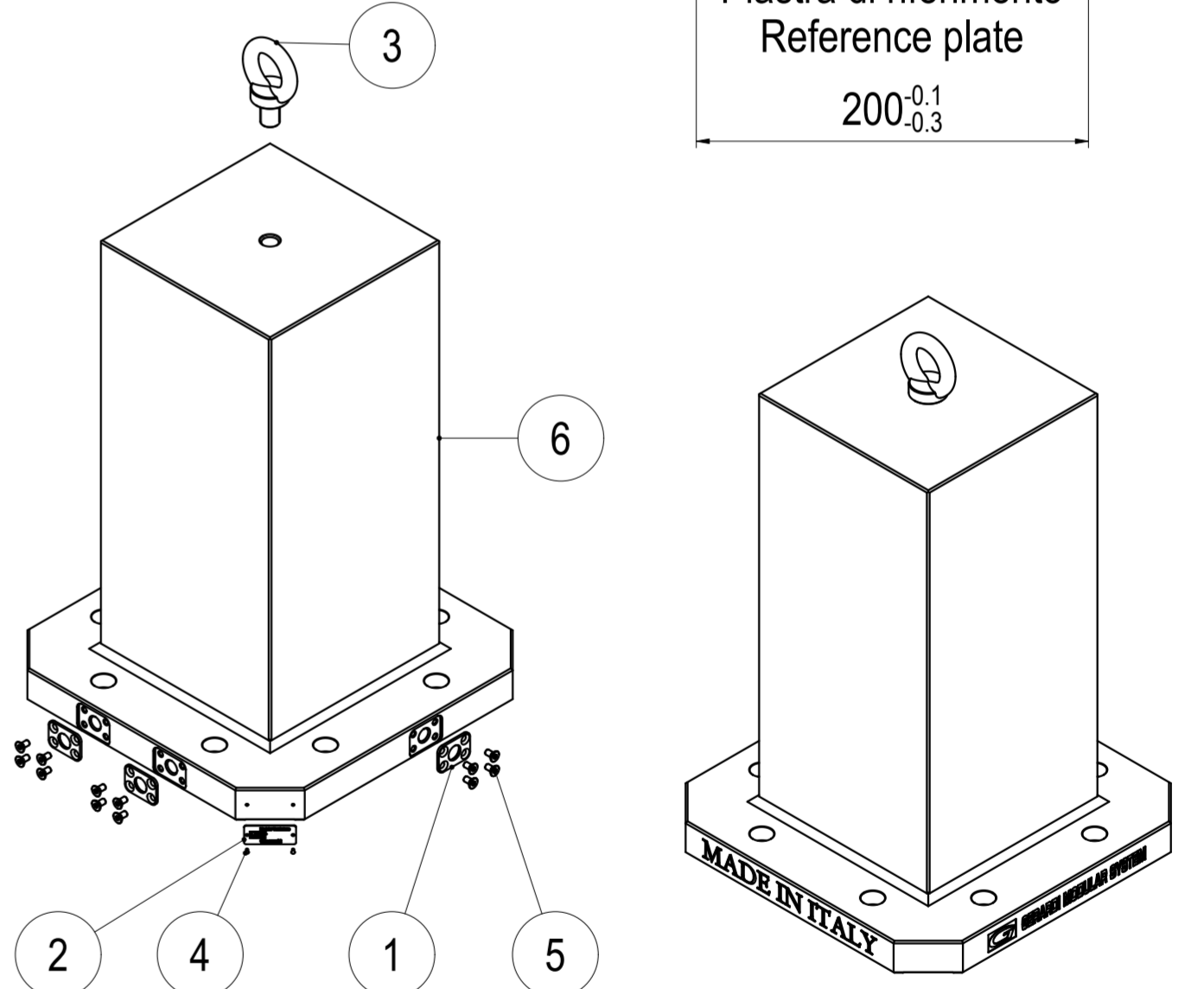


N° 8 fori / holes  $\varnothing 17$  passante / through  
 N° 8 fori / holes  $\varnothing 25 \nabla 17$



POS.	CODICE - CODE	DESCRIZIONE - DESCRIPTION	Q.TY
1	4SH45322	Piastrina riferimento laterale Lateral reference plate	3
2	4SH53231	Piastra identificativa Portapezzi Tombstone Serial Number plate	1
3	GOLFARE_M20	Golfare M20 Eyebolt M20	1
4	RIVETTO_2-3X5	Rivetto $\varnothing 2.3 \times 5$ Rivet $\varnothing 2.3 \times 5$	2
5	VTPSEI_M6X12	Vite testa piana svasata esagono incassato Countersunk socket head screw	12
6	W0000506244	Corpo cubo ribassato a 246mm completamente lavorato Discharged at 246mm square cube body completely machined	1

Rev.	Description	Drawn by	Date	Approved by
A		A.Vigliotta	06-05-2024	M.Ottoboni

GERARDI S.p.A. Lonate Pozzolo (VA) Italy Tel. +39 0331303911 Fax +39 0331301534	Denominazione	Prototipo - UTILIZZO PER PREVENTIVI E CAMPIONATURE		
	Articolo	53C	Cubo ribassato a 246mm completamente lavorato Art.53C/80 con foro centrale $\varnothing 50H7$	
Tipo	80	Disegnato da	A. Vigliotta	Approvato da
Peso	Kg 165.46	Foglio	1 of 1	Codice commerciale
Revisione	A.1	Data	14/12/21	Disegno N°
				Clienti
				Customer
				N° ordine
				Order N°
				Fabbisogno
				Q.ty needed
				853C00080
				W0000506242

SCALA 3:10

Questo disegno è di esclusiva proprietà della GERARDI S.p.A. la quale ne vieta la copia, la riproduzione e la cessione a terzi a norma di legge. This drawing is of GERARDI S.p.A. exclusive property. The copy and/or transfer to third parties is prohibited by law.