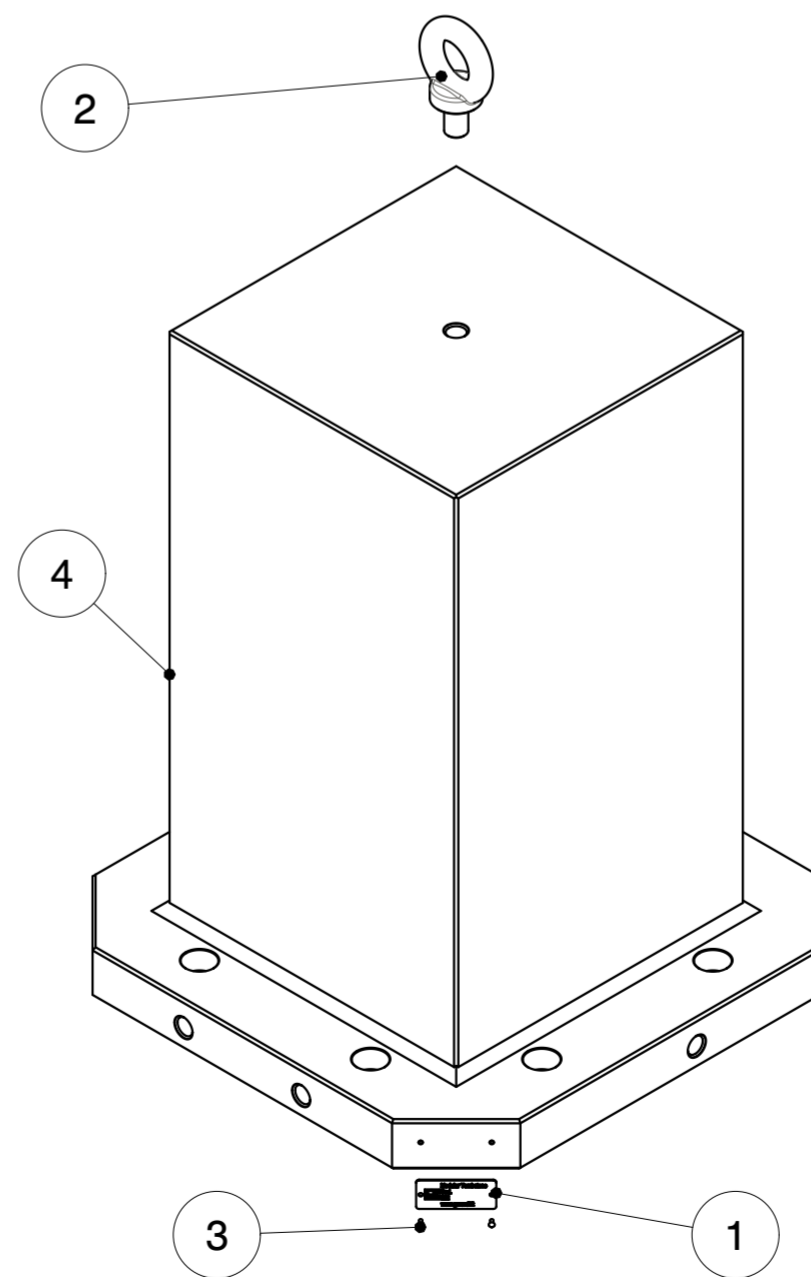
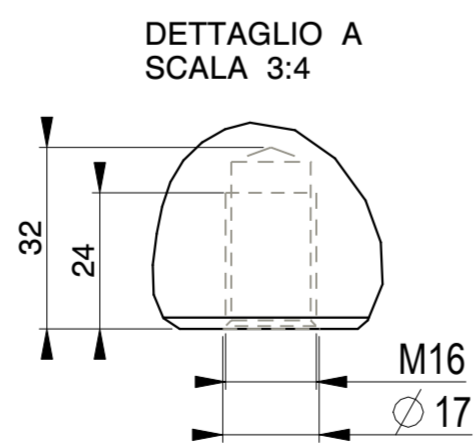
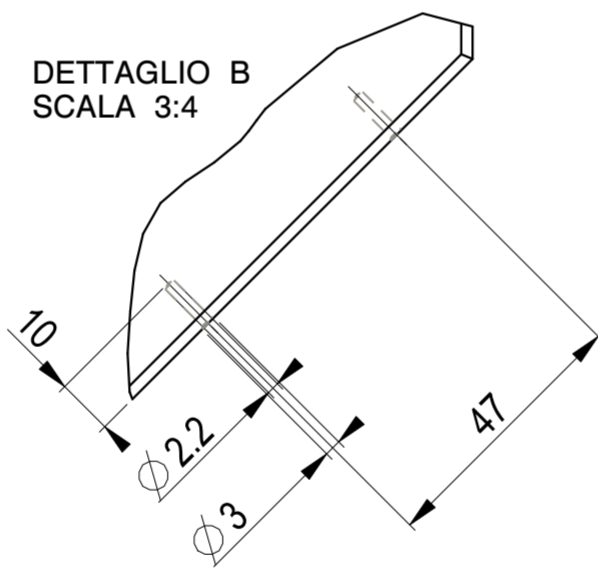
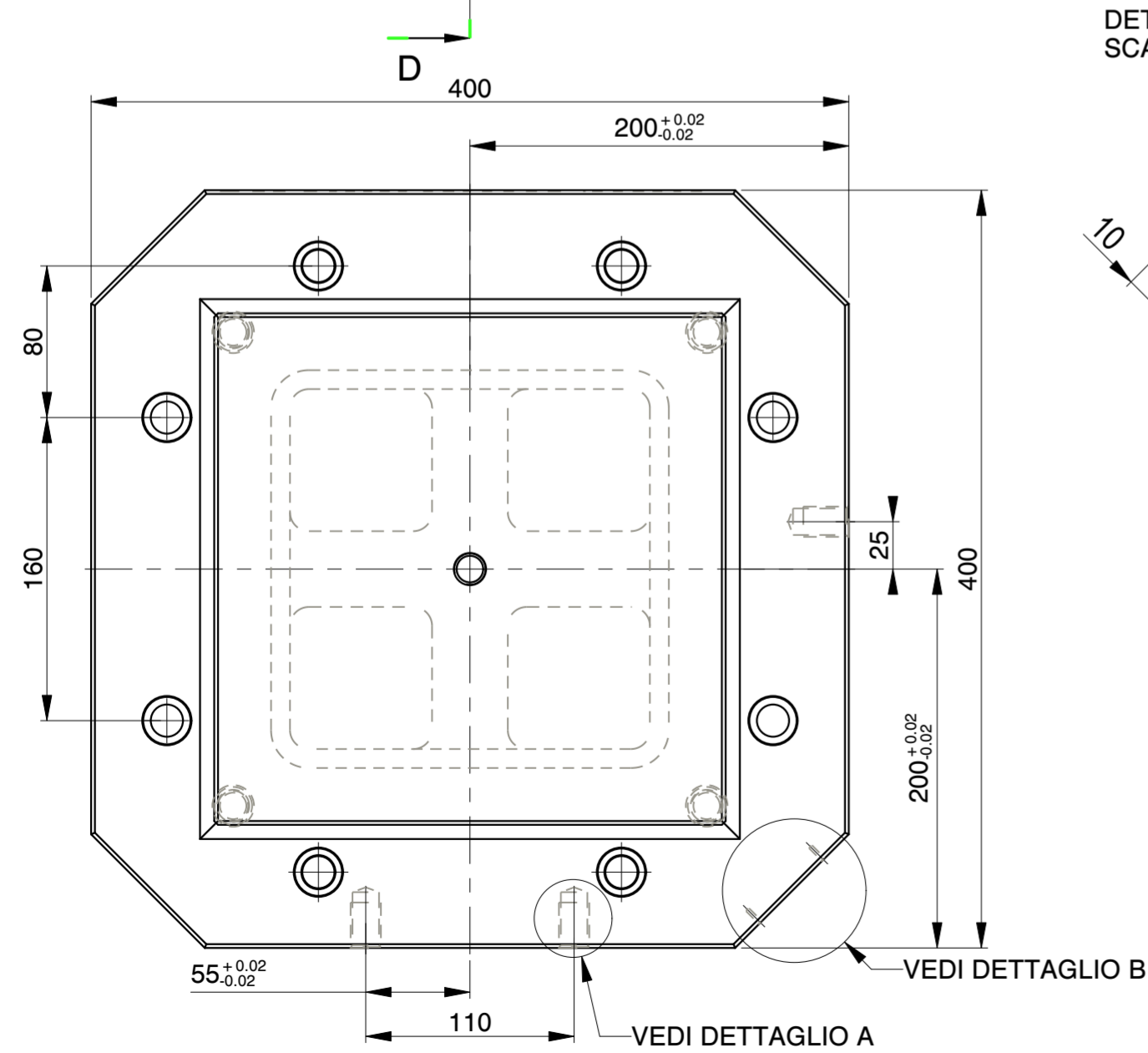


SCALA 3:10



POS.	CODICE - CODE	DESCRIZIONE - DESCRIPTION	Q.TY
1	4SH53231	Piastra identificativa Portapezzi Tombstone Serial Number plate	1
2	GOLFARE_M16	Golfare M16 Eyebolt M16	1
3	RIVETTO_2-3X5	Rivetto Ø2.3 x 5 Rivet Ø2.3 x 5	2
4	W0000522257	Corpo cubo completamente lavorato Art.53C-110 Completely machined cube Art.53C-110	1

ATTENZIONE:

- quote indicative da verificare in caso di offerta;
- possibile presenza di lavorazioni aggiuntive e/o forature extra;
- verificare la compatibilità della base col proprio pallet;
- possibilità di richiedere un preventivo per eventuali modifiche o personalizzazioni.

ATTENTION:

- indicative dimensions to be verified in the event of an offer;
- possible presence of additional machining and/or extra drilling;
- check the compatibility of the base with your pallet;
- possibility to request a quote for any change or customization.

Rev.	Description	Drawn by	Date	Approved by
A		A.Vigliotta		

	GERARDI S.p.A. Lonate Pozzolo (VA) Italy Tel. +39 0331 303911 Fax +39 0331 301534	Denominazione Denomination		Progettazione - UTILIZZO ESCLUSIVO UFFICIO TECNICO		
	Articolo Article	53B			Template APOR	
Tipo Type	-	Disegnato da Drawn by	-	Approvato da Approved by	N° ordine Order N°	0
Peso Weight	Kg 174.52	Foglio Sheet	1 of 1	Codice commerciale Sales item code	53B000110A	
Revisione Revision	A.1	Data Date	14-09-2022	Disegno N° Drawing N°	W0000522251	

Questo disegno è di esclusiva proprietà della GERARDI S.p.A. la quale ne vieta la copia, la riproduzione e la cessione a terzi a norma di legge. This drawing is of GERARDI S.p.A. exclusive property. The copy and/or transfer to third parties is prohibited by law.