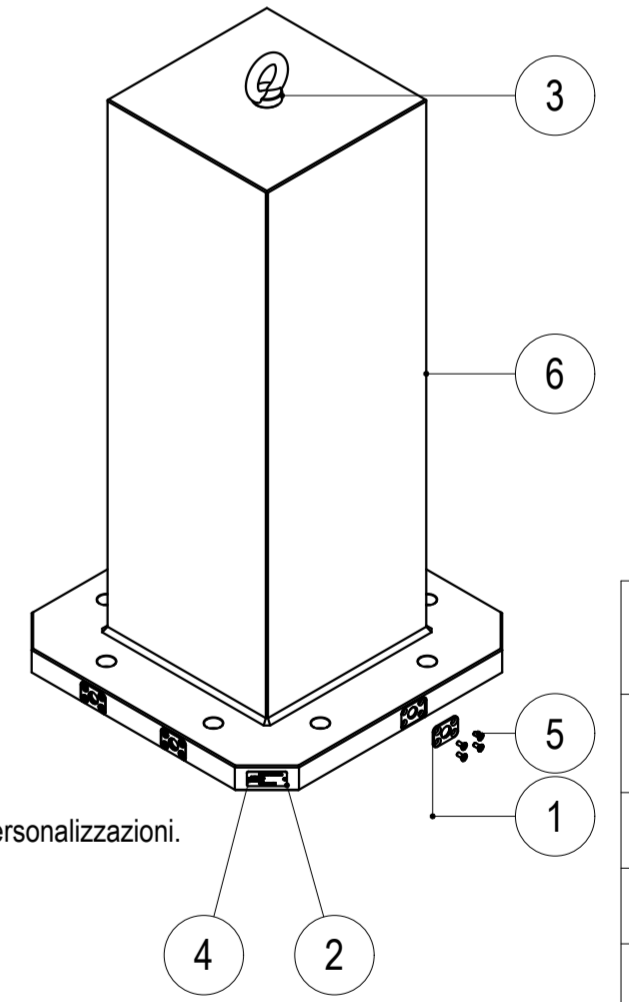


DOTAZIONE STANDARD
-N° 1 Golfare M20

STANDARD EQUIPMENT
-N° 1 M20 Eyebolt

ATTENZIONE:
- quote indicative da verificare in caso di offerta;
- possibile presenza di lavorazioni aggiuntive e/o forature extra;
- verificare la compatibilità della base col proprio pallet;
- possibilità di richiedere un preventivo per eventuali modifiche o personalizzazioni.

ATTENTION:
- indicative dimensions to be verified in the event of an offer;
- possible presence of additional machining and/or extra drilling;
- check the compatibility of the base with your pallet;
- possibility to request a quote for any change or customization.



PO S.	CODICE - CODE	DESCRIZIONE - DESCRIPTION	Q. TY
1	4SH45322	Piastrina riferimento laterale Lateral reference plate	3
2	4SH53231	Piastra identificativa Portapezzi Tombstone Serial Number plate	1
3	GOLFARE_M20	Golfare M20 Eyebolt M20	1
4	RIVETTO_2-3X5	Rivetto Ø2.3 x 5 Rivet Ø2.3 x 5	2
5	VTPSEL_M5X12	Vite testa piana svasata esagono incassato Countersunk socket head screw	12
6	W0000522279	Corpo cubo completamente lavorato Completely machined body cube	1

Rev.	Description	Drawn by	Date	Approved by
A		A.Vigliotta		

		Denominazione / Denomination: Progettazione - UTILIZZO ESCLUSIVO UFFICIO TECNICO	
Materiale / Material: G30		Tipo / Type: 115	
Tratt. termico / Heat treatment: Ricottura di distensione / Stress relieving		Peso / Weight: Kg 336.20	
Durezza / Hardness: -		Revisione / Revision: A.1	
Tratt. superficiale / Surface treatment: Verniciatura a polvere / Powder coating		Data / Date: 06/12/21	
Cliente / Customer: -		Fabbisogno / Q.ty needed: -	
N° ordine / Order N°: 0		Disegnato da / Drawn by: G. Algeri	
N° 853C00115		Approvato da / Approved by:	
W0000522267		Disegno N° / Drawing N°:	

Questo disegno è di esclusiva proprietà della GERARDI S.p.A. la quale ne vieta la copia, la riproduzione e la cessione a terzi a norma di legge. This drawing is of GERARDI S.p.A. exclusive property. The copy and/or transfer to third parties is prohibited by law.