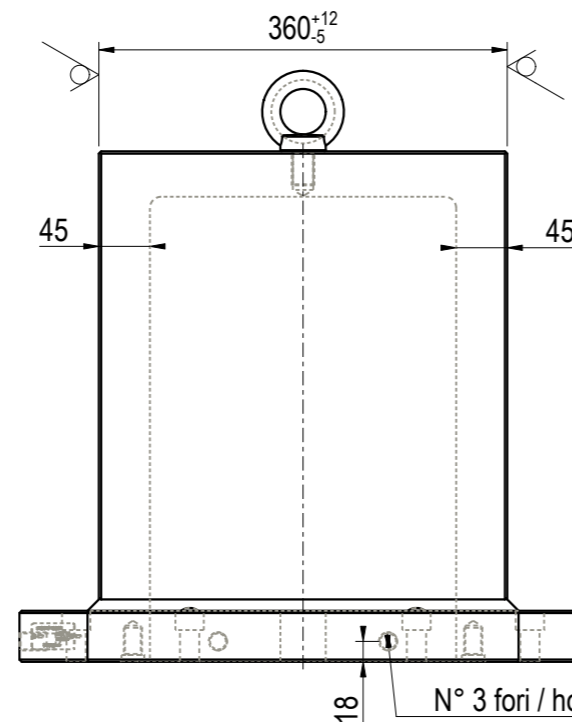
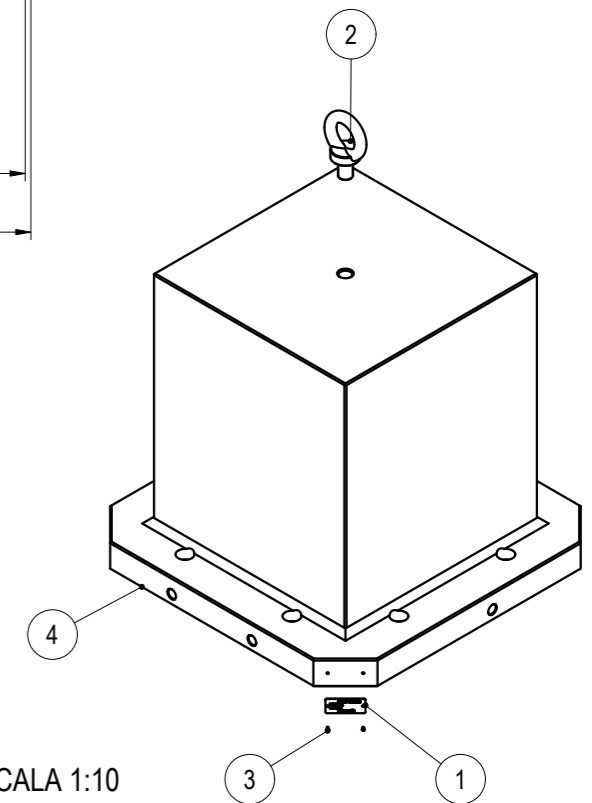
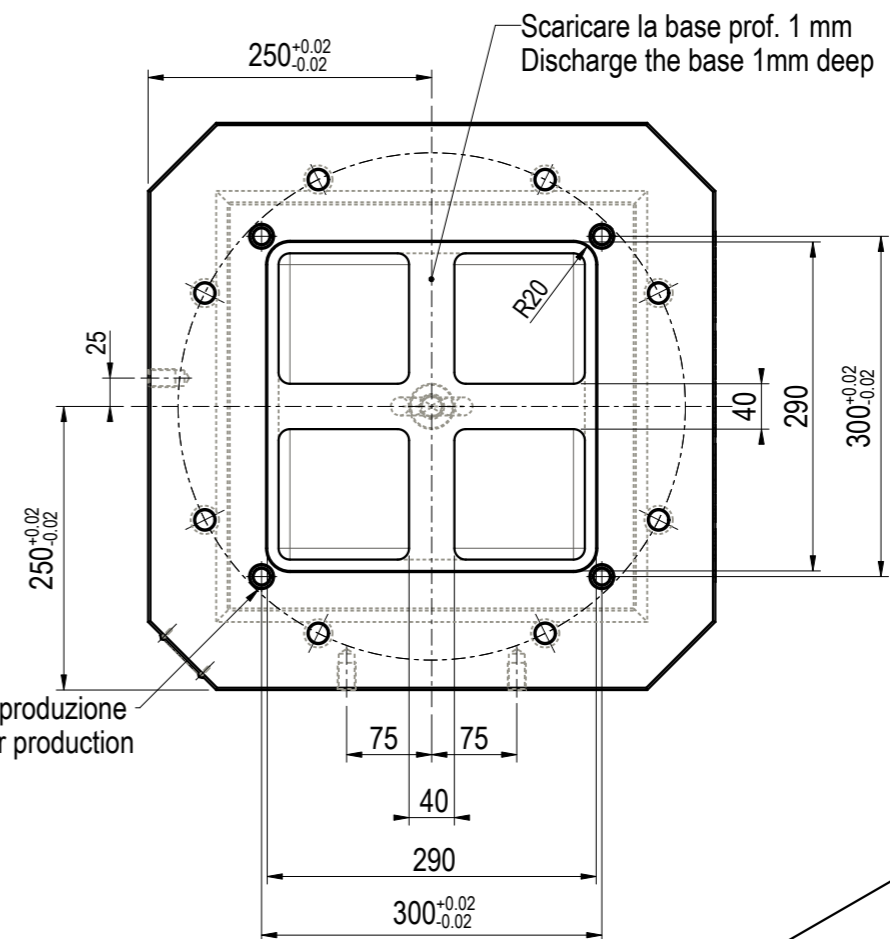


SCALA 3:20



N°4 Fori per nostra produzione
N°4 Holes for our production



SCALA 1:10

POS.	CODICE - CODE	DESCRIZIONE - DESCRIPTION	Q.TY
1	4SH53231	Piastra identificativa Portapezzi Tombstone Serial Number plate	1
2	GOLFARE_M20	Golfare M20 Eyebolt M20	1
3	RIVETTO_2-3X5	Rivetto Ø2.3 x 5 Rivet Ø2.3 x 5	2
4	W0000522239	Cubo con base finita Finished base cube	1

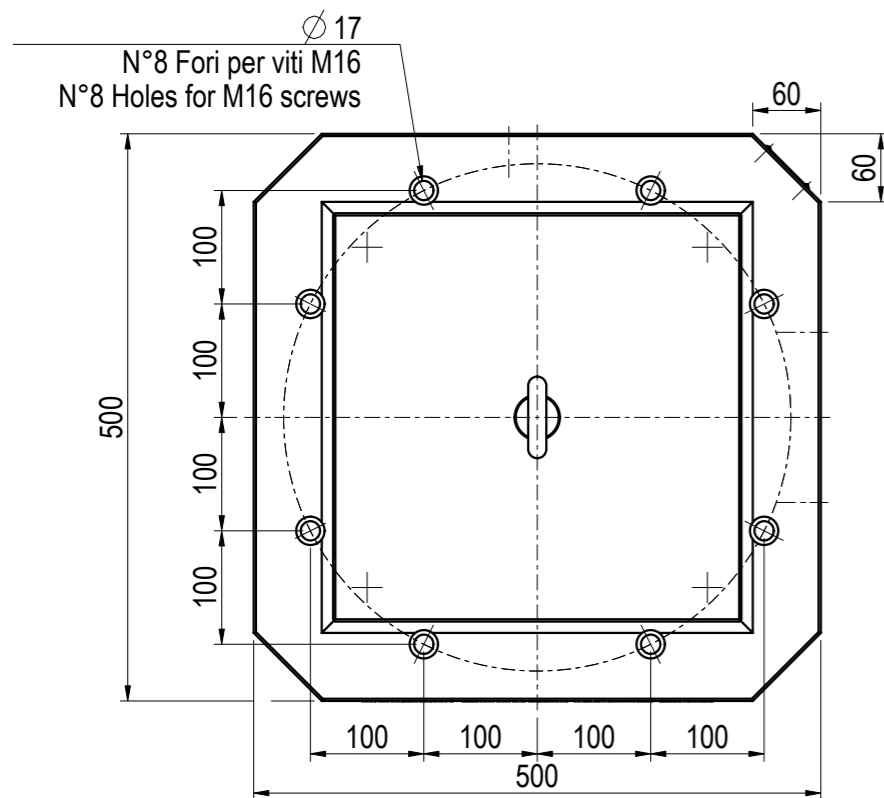
ATTENZIONE:

- quote indicative da verificare in caso di offerta;
- possibile presenza di lavorazioni aggiuntive e/o forature extra;
- verificare la compatibilità della base col proprio pallet;
- possibilità di richiedere un preventivo per eventuali modifiche o personalizzazioni.

ATTENTION:

- indicative dimensions to be verified in the event of an offer;
- possible presence of additional machining and/or extra drilling;
- check the compatibility of the base with your pallet;
- possibility to request a quote for any change or customization.

Rev.	Description	Drawn by	Date	Approved by
A		A.Vigliotta		



	GERARDI S.p.A. Lonate Pozzolo (VA) Italy Tel. +39 0331303911 Fax +39 0331301534	Denominazione Denomination		Progettazione - UTILIZZO ESCLUSIVO UFFICIO TECNICO		
	Articolo Article	53B	Cubo base finita Art.53B / 150 Finished base cube Art.53B / 150		Cliente Customer	-
Tipo Type	150	Disegnato da Drawn by	A. Vigliotta	Approvato da Approved by	N° ordine Order N°	0
Peso Weight	Kg 251.24	Foglio Sheet	1 of 1	Codice commerciale Sales item code	853B00150	
Revisione Revision	A.1	Data Date	29-09-22	Disegno N° Drawing N°	W0000522234	