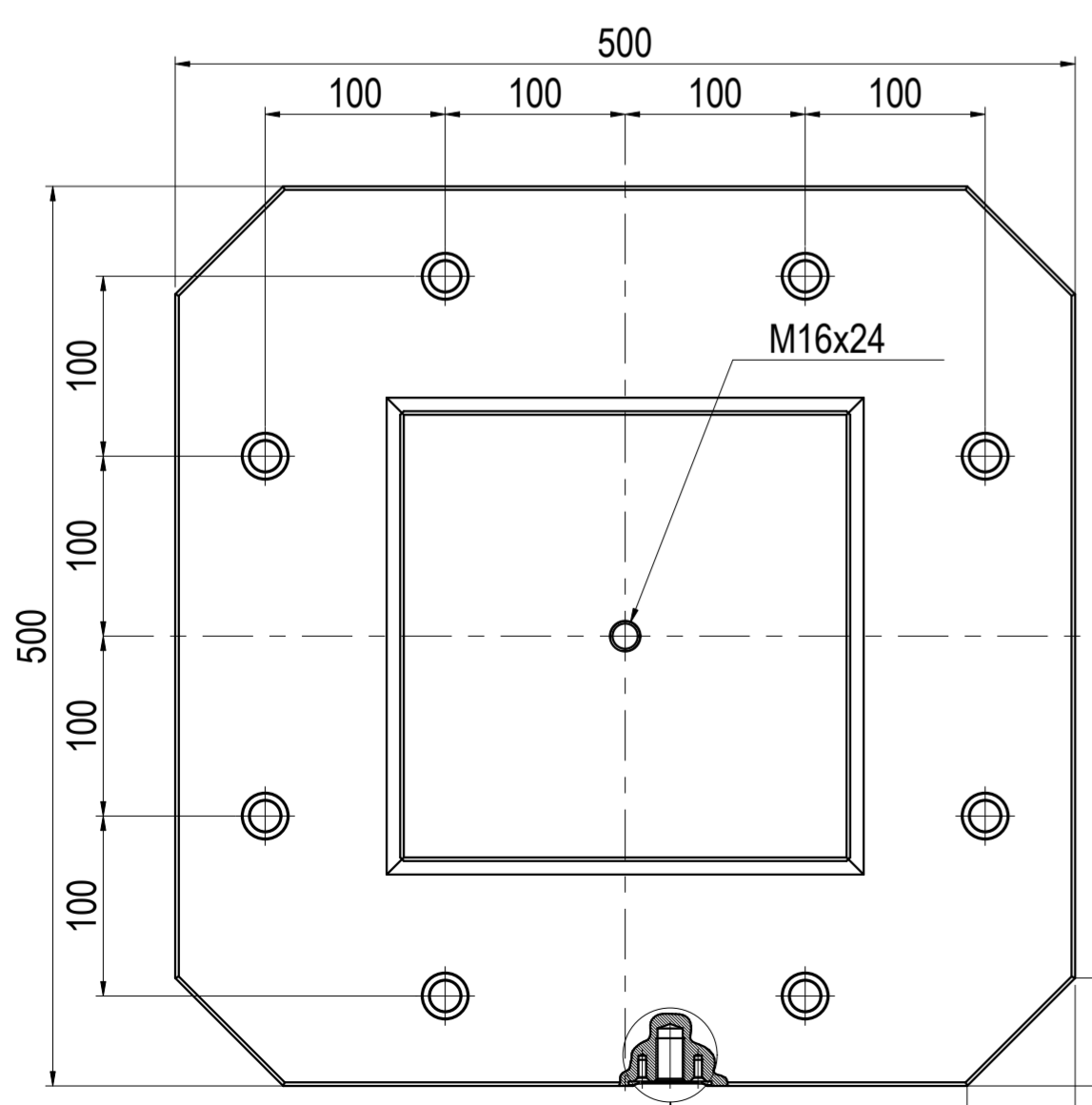
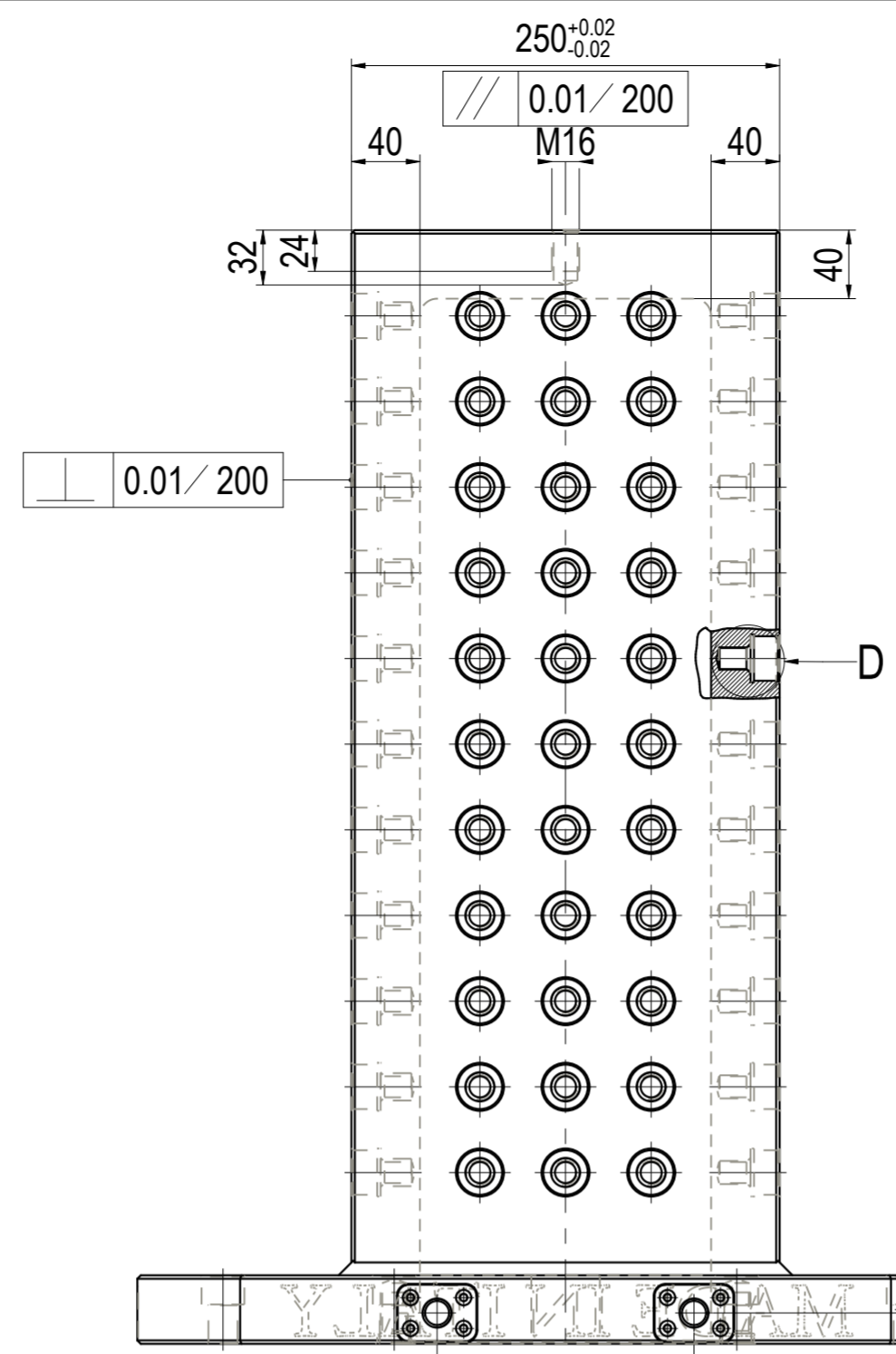


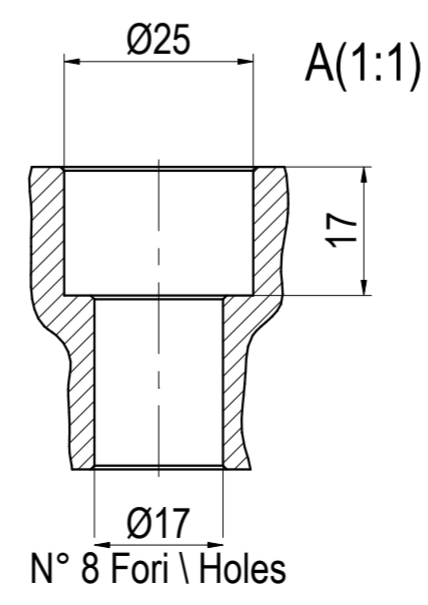
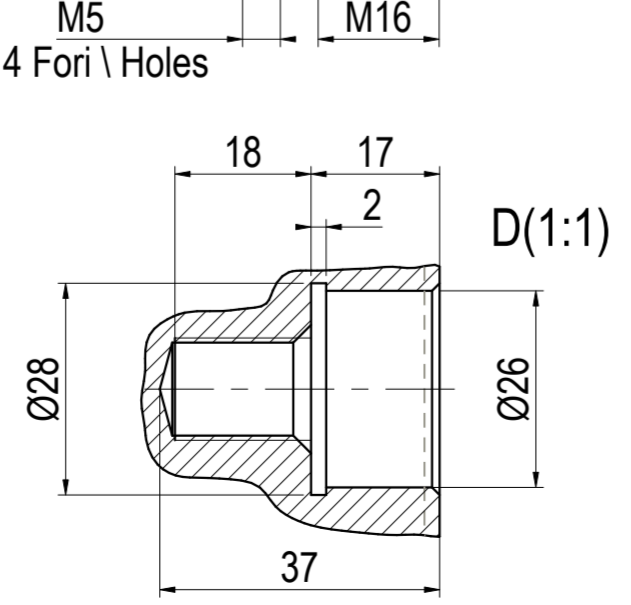
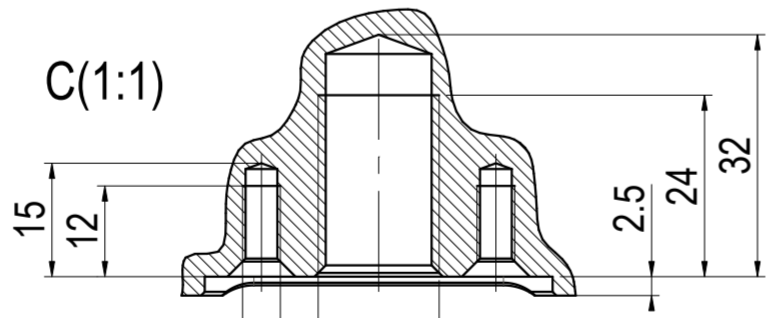
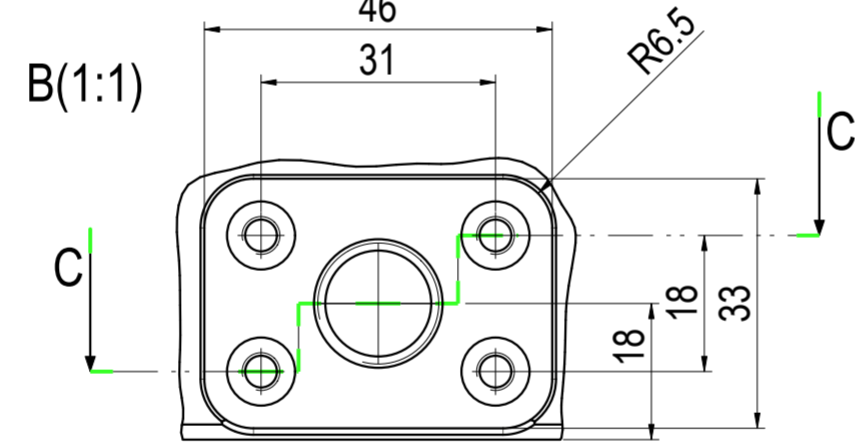
SEZIONE B-B
SCALA 1:4



SEZIONE C-C



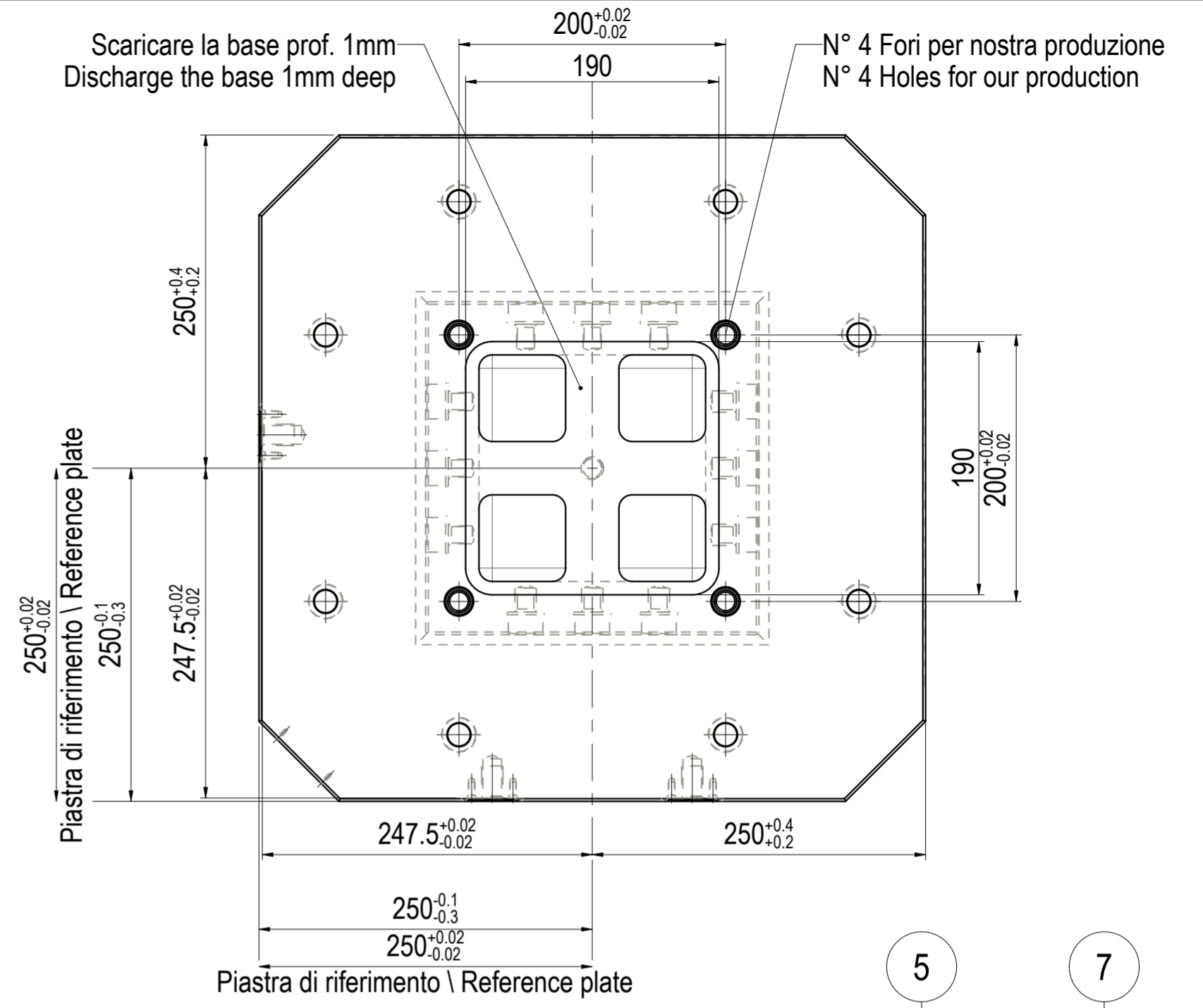
SEZIONE A-A



PO S.	CODICE - CODE	DESCRIZIONE - DESCRIPTION	Q.T Y
1	4SH45322	Piastrina riferimento laterale Lateral reference plate	3
2	4SH53231	Piastra identificativa Portapezzi Tombstone Serial Number plate	1
3	883D000016	Bussola di centraggio DIN 179C - Ø26n6 / Ø16F7 x 16 Centering bushing DIN 179C - Ø26n6 / Ø16F7 x 16	132
4	883E000012	Helicoil inox M12x18 Inox Helicoil M12x18	132
5	GOLFARE_M16	Golfare M16 Eyebolt M16	1
6	RIVETTO_2-3X5	Rivetto Ø2.3 x 5 Rivet Ø2.3 x 5	2
7	VTPSEL_M5X12	Vite testa piana svasata esagono incassato Countersunk socket head screw	12
8	W0000522342	Corpo cubo completamente lavorato con bussole temprate e filetti riportati Completely machined cube body with hardened bushings and steel helicoils	1

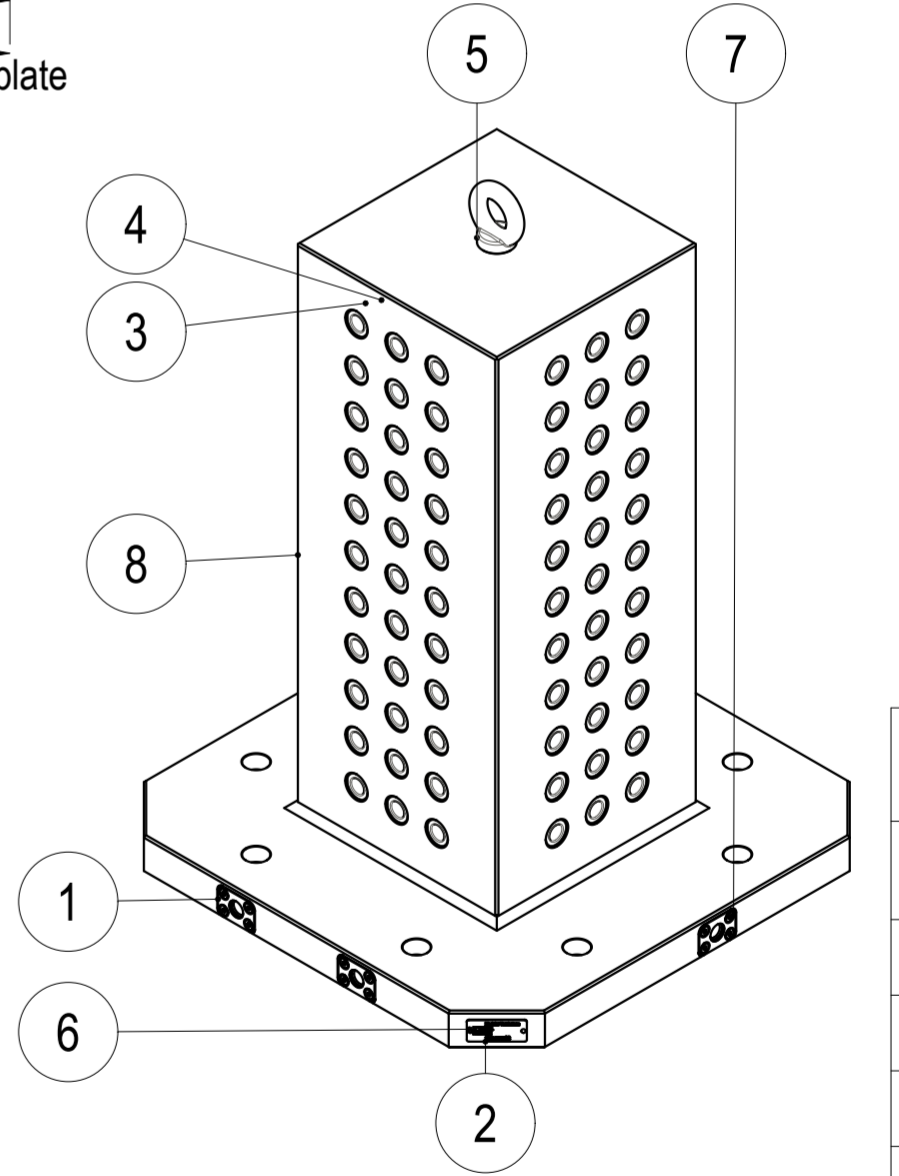
ATTENZIONE:
 - quote indicative da verificare in caso di offerta;
 - possibile presenza di lavorazioni aggiuntive e/o forature extra;
 - verificare la compatibilità della base col proprio pallet;
 - possibilità di richiedere un preventivo per eventuali modifiche o personalizzazioni.

ATTENTION:
 - indicative dimensions to be verified in the event of an offer;
 - possible presence of additional machining and/or extra drilling;
 - check the compatibility of the base with your pallet;
 - possibility to request a quote for any change or customization.



Piastra di riferimento \ Reference plate

Piastra di riferimento \ Reference plate



Rev.	Description	Drawn by	Date	Approved by
A		A.Vigliotta		

Materiale Material		Tipo Type		Peso Weight		Durezza Hardness		Tratt. superficiale Surface treatment	
G30		100		Kg 212.11		-		Verniciatura a polvere / Powder coating	
Riccottura di distensione / Stress relieving		Spigoli arr. Chamfers		Foglio Sheet		-		-	
-		A.1		1 of 1		-		-	
-		13-09-2021		-		-		-	



GERARDI S.p.A.
 Lonate Pozzolo (VA)
 Italy Tel. +39 0331303911
 Fax +39 0331301534

Denominazione Denomination		Progettazione - UTILIZZO ESCLUSIVO UFFICIO TECNICO	
Corpo cubo completamente lavorato con bussole temprate e filetti riportati Completely machined cube body with hardened bushings and steel helicoils		-	
Articolo Article		53F	
Toll. non quotate Tol. not quoted		0.100	
Tipo Type		100	
Peso Weight		Kg 212.11	
Foglio Sheet		1 of 1	
Disegnato da Drawn by		G. Algeri	
Approvato da Approved by		-	
Codice commerciale Sales item code		853F00100	
Data Date		13-09-2021	
Disegno N° Drawing N°		W0000522327	