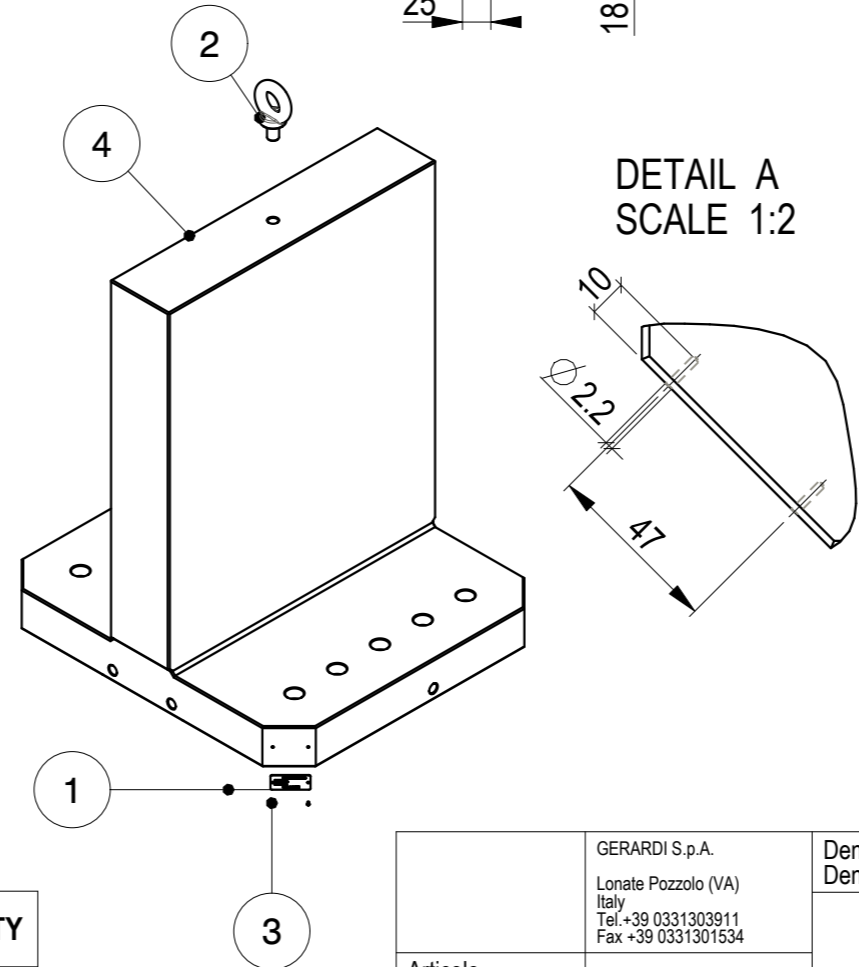
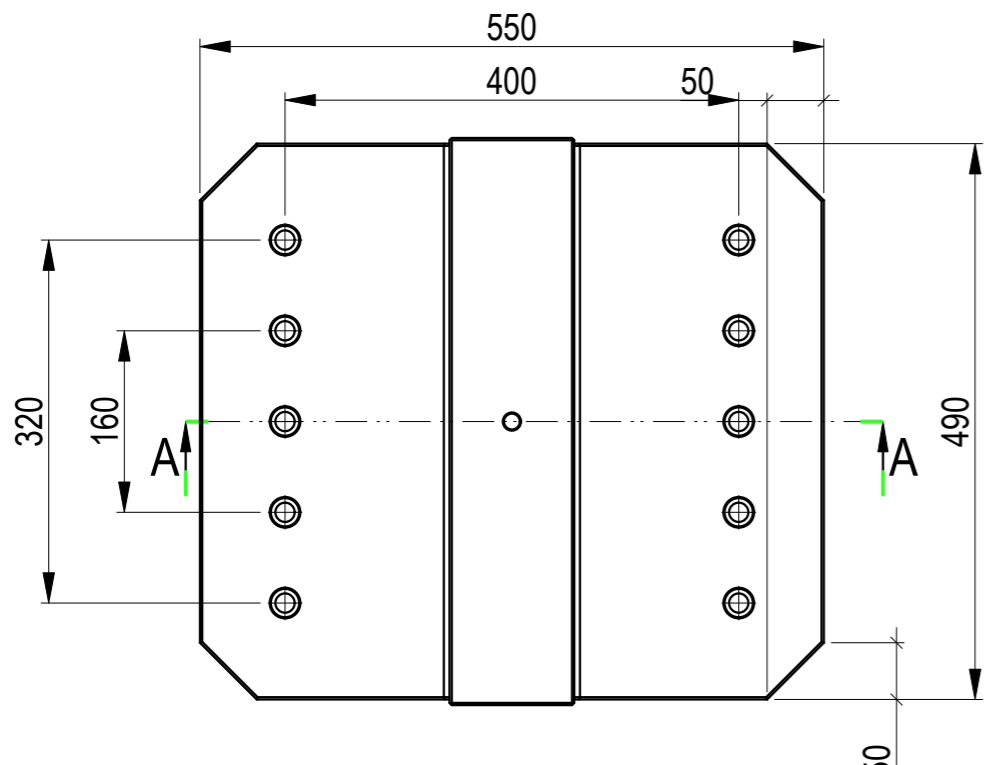
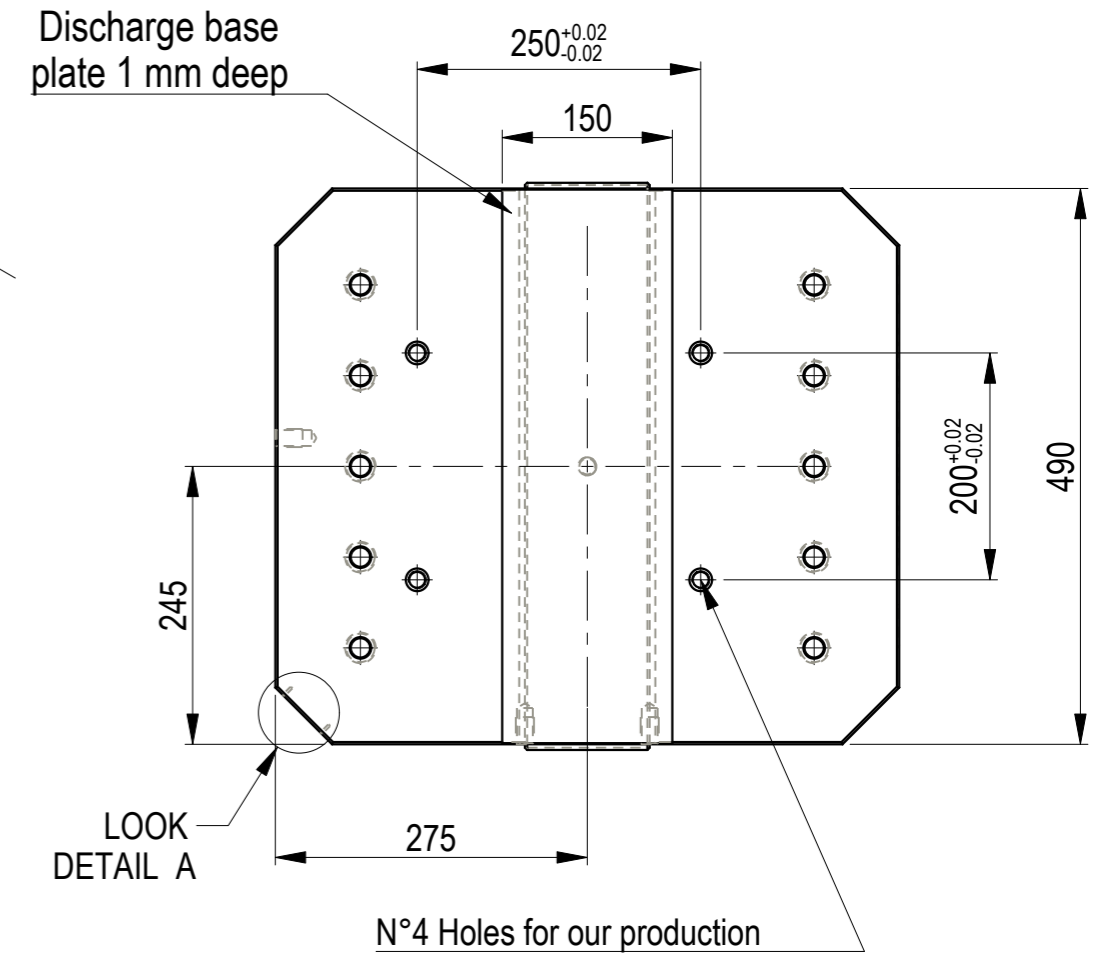
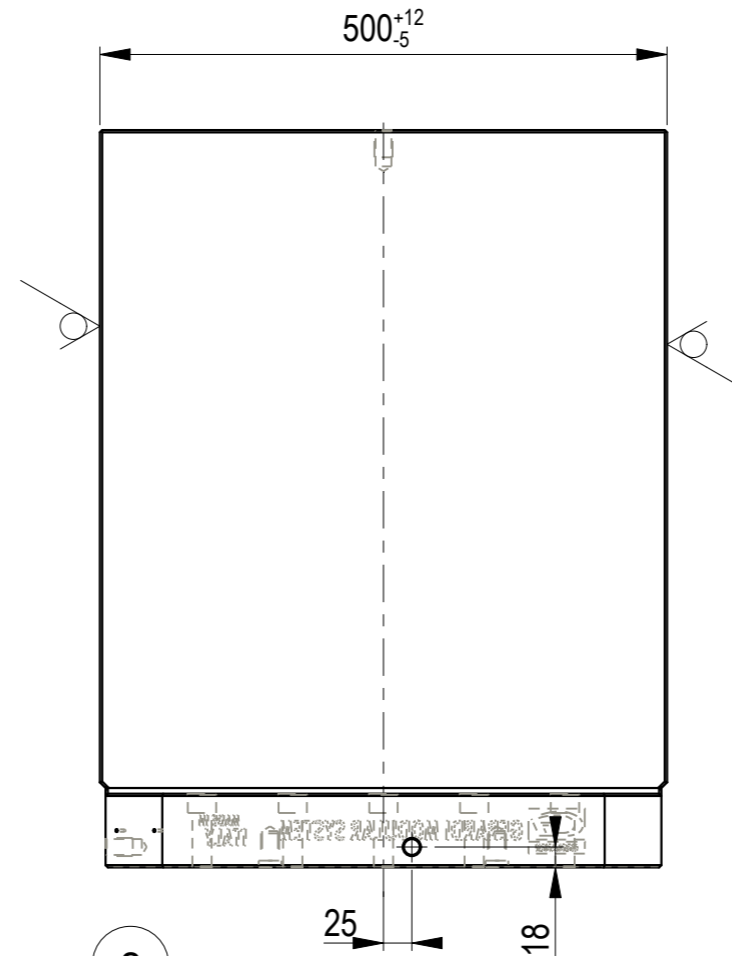
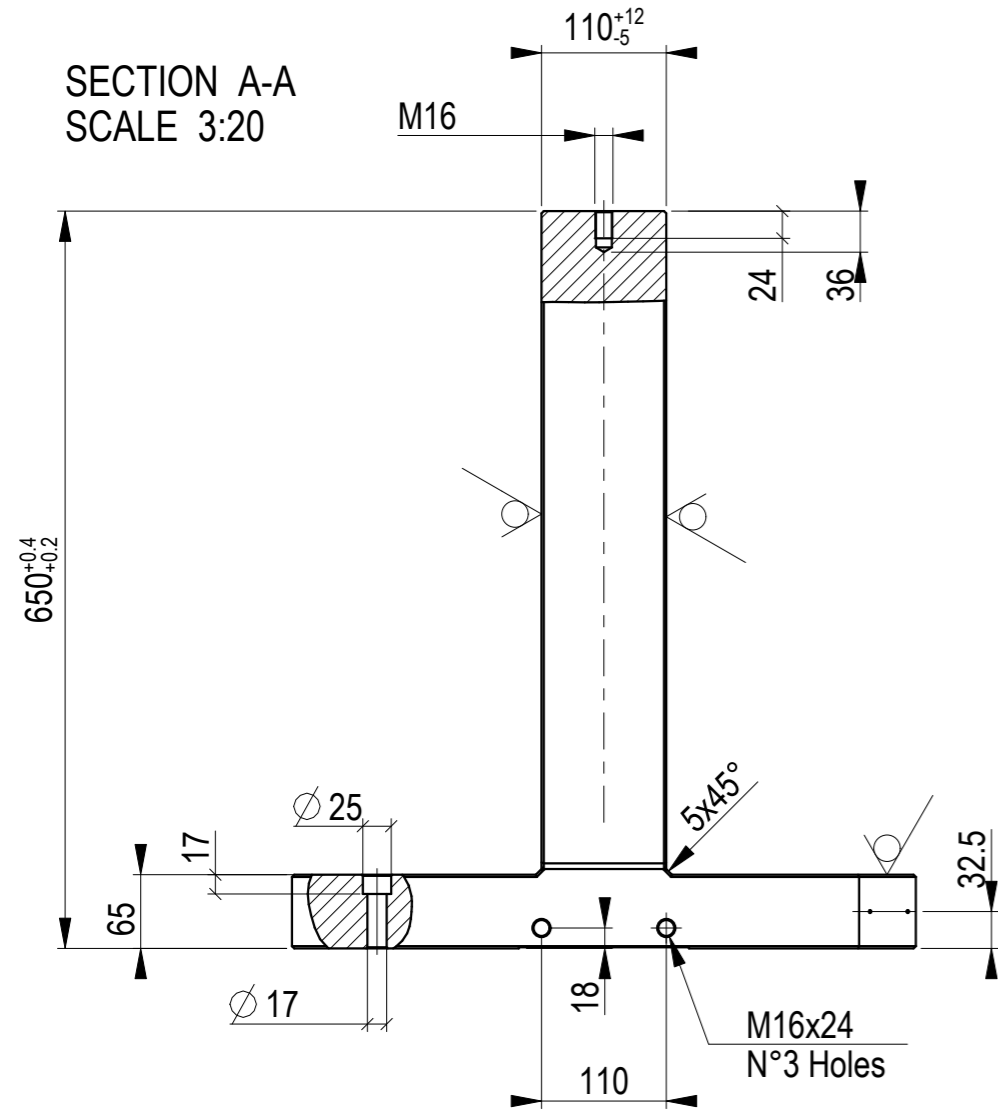


SECTION A-A  
SCALE 3:20



DETAIL A  
SCALE 1:2

ATTENZIONE:  
 - quote indicative da verificare in caso di offerta;  
 - possibile presenza di lavorazioni aggiuntive e/o forature extra;  
 - verificare la compatibilità della base col proprio pallet;  
 - possibilità di richiedere un preventivo per eventuali modifiche o personalizzazioni.

ATTENTION:  
 - indicative dimensions to be verified in the event of an offer;  
 - possible presence of additional machining and/or extra drilling;  
 - check the compatibility of the base with your pallet;  
 - possibility to request a quote for any change or customization.

Rev.	Description	Drawn by	Date	Approved by
A		A.Vigliotta		

POS.	CODICE - CODE	DESCRIZIONE - DESCRIPTION	Q.TY
1	4SH53231	Piastra identificativa Portapezzi Tombstone Serial Number plate	1
2	GOLFARE_M16	Golfare M16 Eyebolt M16	1
3	RIVETTO_2-3X5	Rivetto Ø2.3 x 5 Rivet Ø2.3 x 5	2
4	W0000522715	Spalla con base finita Tombstone with finished base	1

GERARDI S.p.A. Lonate Pozzolo (VA) Italy Tel. +39 0331303911 Fax +39 0331301534		Denominazione Denomination		Progettazione - UTILIZZO ESCLUSIVO UFFICIO TECNICO		
Articolo Article	55B	Tombstone with finished base Spalla con base finita			Cliente Customer	-
Tipo Type	-	Disegnato da Drawn by	A. Vigliotta	Approvato da Approved by	N° ordine Order N°	0
Peso Weight	Kg 358.36	Foglio Sheet	1 of 1	Codice commerciale Sales item code	Fabbisogno Q.ty needed	-
Revisione Revision	A.1	Data Date	30/07/24	Disegno N° Drawing N°	W0000522709	