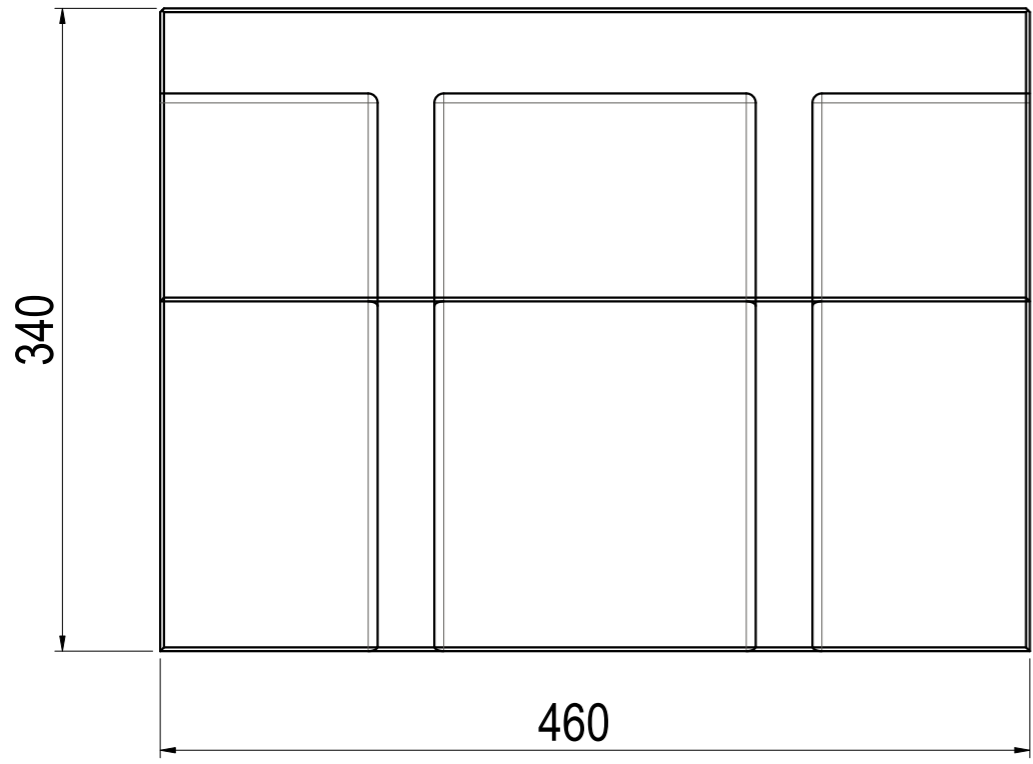
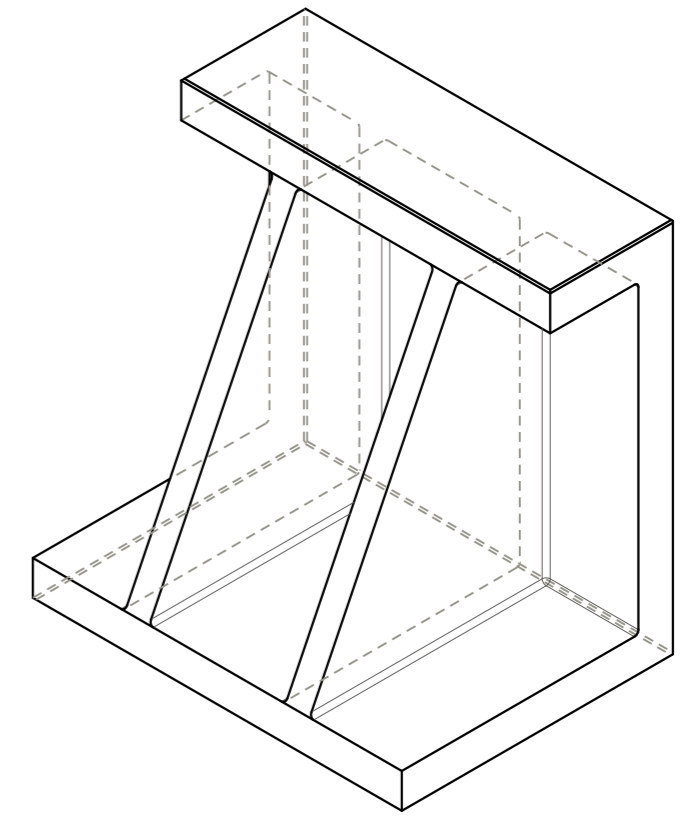
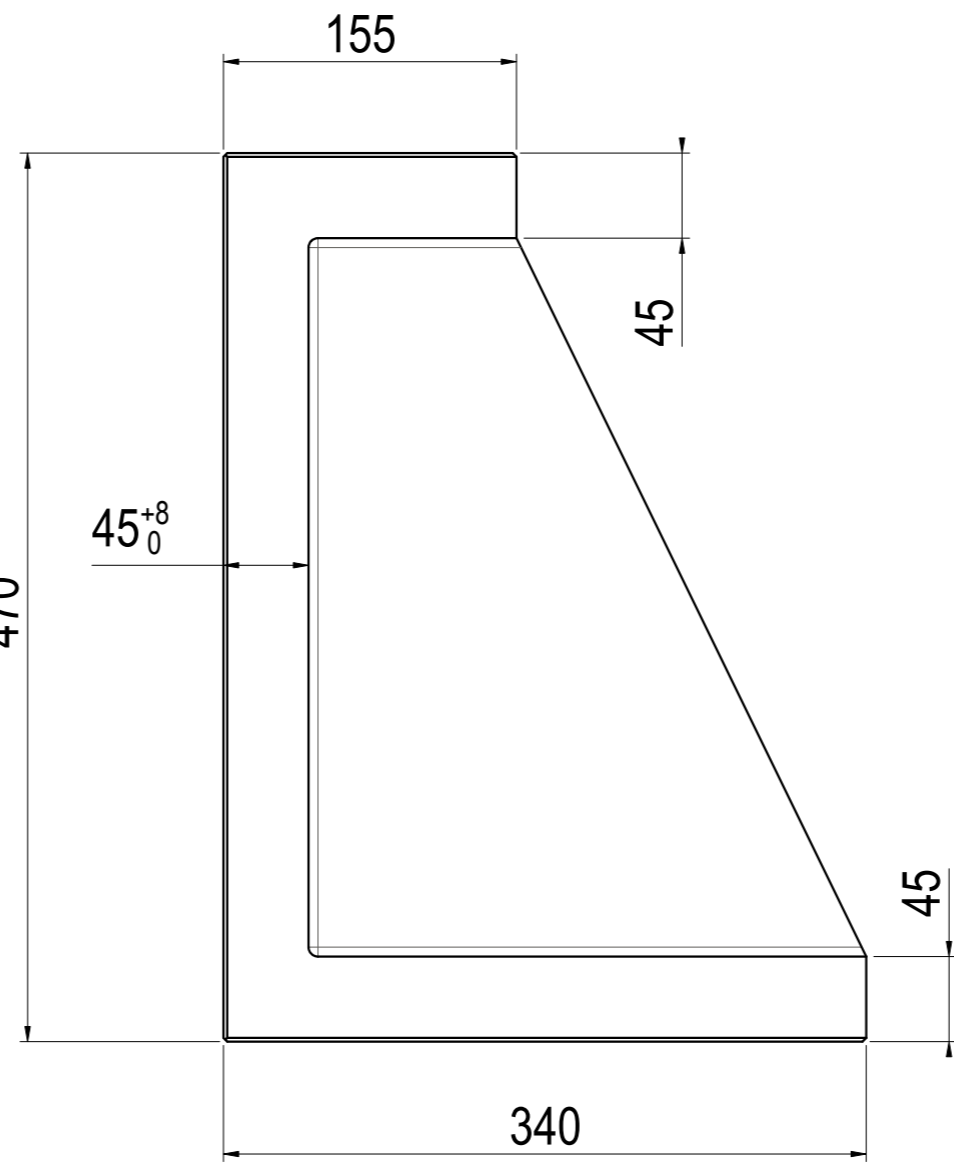
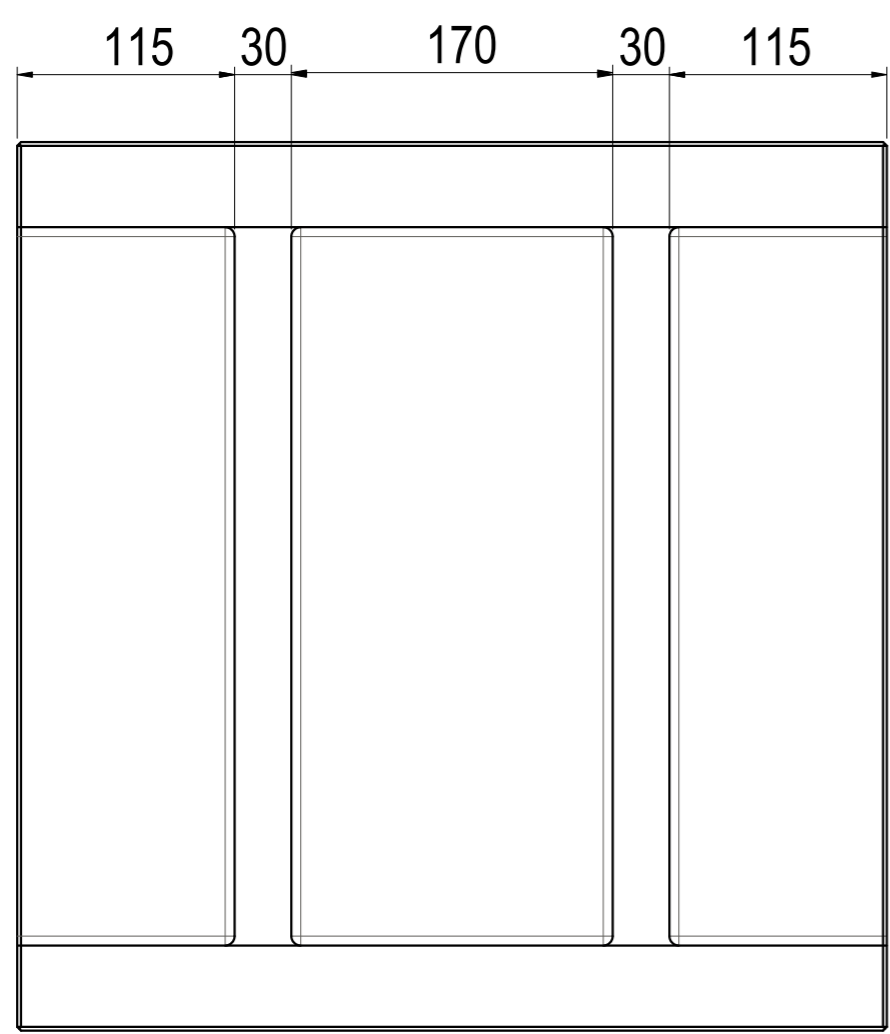


Rev.	Description	Drawn by	Date	Approved by
A		M.Ottoboni		



ATTENZIONE:

- quote indicative da verificare in caso di offerta;
- possibile presenza di lavorazioni aggiuntive e/o forature extra;
- verificare la compatibilità della base col proprio pallet;
- possibilità di richiedere un preventivo per eventuali modifiche o personalizzazioni.

ATTENTION:

- indicative dimensions to be verified in the event of an offer;
- possible presence of additional machining and/or extra drilling;
- check the compatibility of the base with your pallet;
- possibility to request a quote for any change or customization.

Family	-
Material	*
Øe	*
Width	*
Height	*
Length	*
Thickness	*
Drawing	*

		GERARDI S.p.A. Lonate Pozzolo (VA) Italy Tel. +39 0331303911 Fax +39 0331301534		Denominazione Denomination		- UTILIZZO PER PREVENTIVI E CAMPIONATURE	
Fusione squadra Angle casting				Cliente Customer		*	
Articolo Article				56A		N° ordine Order N°	
Materiale Material				G30		Fabbisogno Q.ty needed	
Tratt. termico Heat treatment				Ricottura di distensione / Stress relieving		Disegnato da Drawn by	
Durezza Hardness				*		M. Ottoboni	
Tratt. superficiale Surface treatm.				-		Approvato da Approved by	
Tipo Type				*		Spigoli arr. Chamfers	
Peso Weight				Kg 166.02		Foglio Sheet	
Revisione Revision				A.4		1 of 1	
Data Date				14-12-19		Codice commerciale Sales item code	
Disegno N° Drawing N°				856A00040		*	

Questo disegno è di esclusiva proprietà della GERARDI S.p.A. la quale ne vieta la copia, la riproduzione e la cessione a terzi a norma di legge. This drawing is of GERARDI S.p.A. exclusive property. The copy and/or transfer to third parties is prohibited by law.