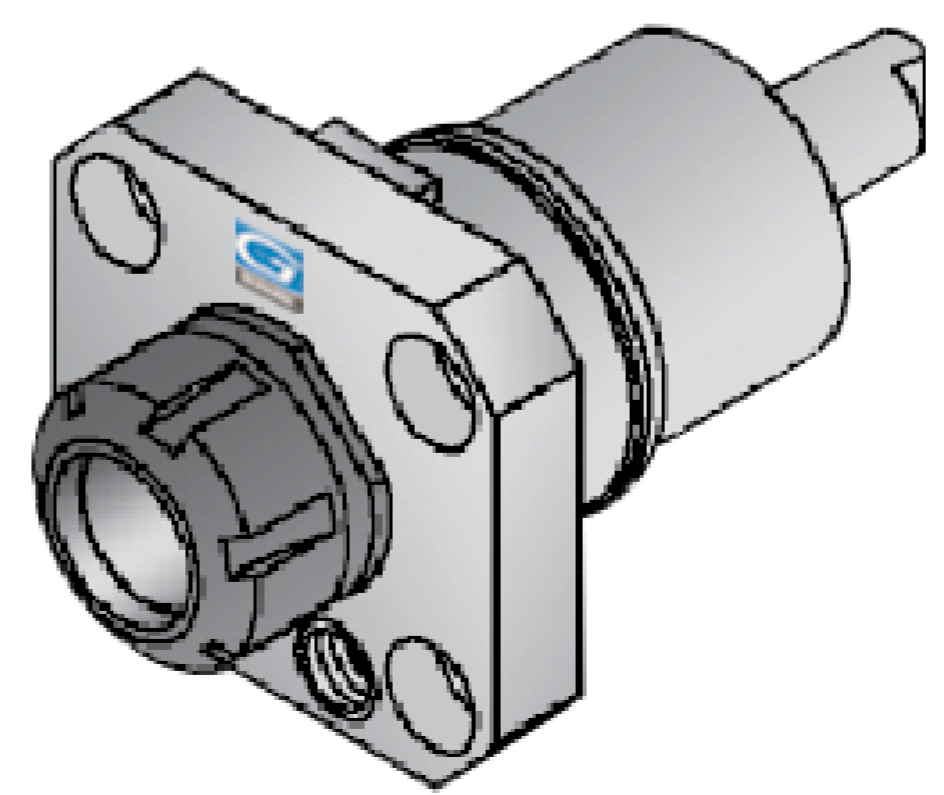




Chiave albero  
Shaft wrench



 Senso di rotazione uguale al mandrino  
Direction of rotation same as machine spindle

 <b>GERARDI</b> GERARDI S.P.A. Lonate Pozzolo (VA) Italy Tel. +39-0331-303911 Fax. +39-0331-301534	Motorizzato per torretta Driven tool for turret	<b>BIGLIA - BMT40</b>	
	Denominazione Denomination	Motorizzato Assiale Axial Driven tool	Refr. Esterno External Cool.
Portapinza Collet chuck	Modello Model	Potenza max Max power	Data Date
ER-20 - Ø1±13	AXIAL	8 kw	29/07/2019
N° giri RPM max	Rapp. trasmis. Ratio	Coppia max Max Torque	N° disegno Code
6.000	1:1	-	99.BG.B40

Questo disegno e' di esclusiva proprietà della GERARDI S.P.A. la quale ne vieta la copia, la riproduzione e la cessione a terzi a norma di legge.  
This drawing is of GERARDI S.P.A. exclusive property. The reproduction and use by others is forbidden by law.