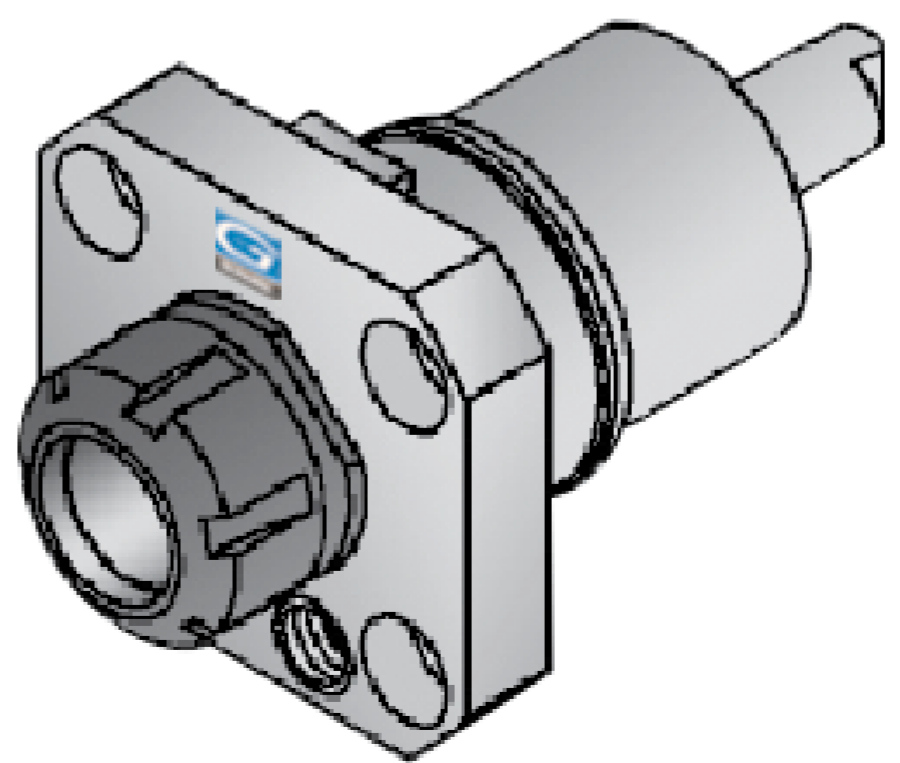




Chiave albero
Shaft wrench




 Senso di rotazione uguale al mandrino
 Direction of rotation same as machine spindle

| | | | |
|---|--|--|--|
|  GERARDI GERARDI S.P.A. Lonate Pozzolo (VA) Italy Tel. +39-0331-303911 Fax. +39-0331-301534 | Motorizzato per torretta Driven tool for turret | BIGLIA - BMT40 | |
| | Denominazione Denomination | Motorizzato Assiale Axial Driven tool | Refr.Int / Esterno 15bar 15bar Int / Ext. Coolant |
| Portapinza Collet chuck | Modello Model | Potenza max Max power | Data Date |
| ER-20 - Ø1±13 | AXIAL | 8 kw | 29/07/2019 |
| N°giri RPM max | Rapp. trasmis. Ratio | Coppia max Max Torque | N° disegno Code |
| 6.000 | 1:1 | - | 99.BG.B41 |

Questo disegno e' di esclusiva proprietà della GERARDI S.P.A. la quale ne vieta la copia, la riproduzione e la cessione a terzi a norma di legge.
 This drawing is of GERARDI S.P.A. exclusive property. The reproduction and use by others is forbidden by law.