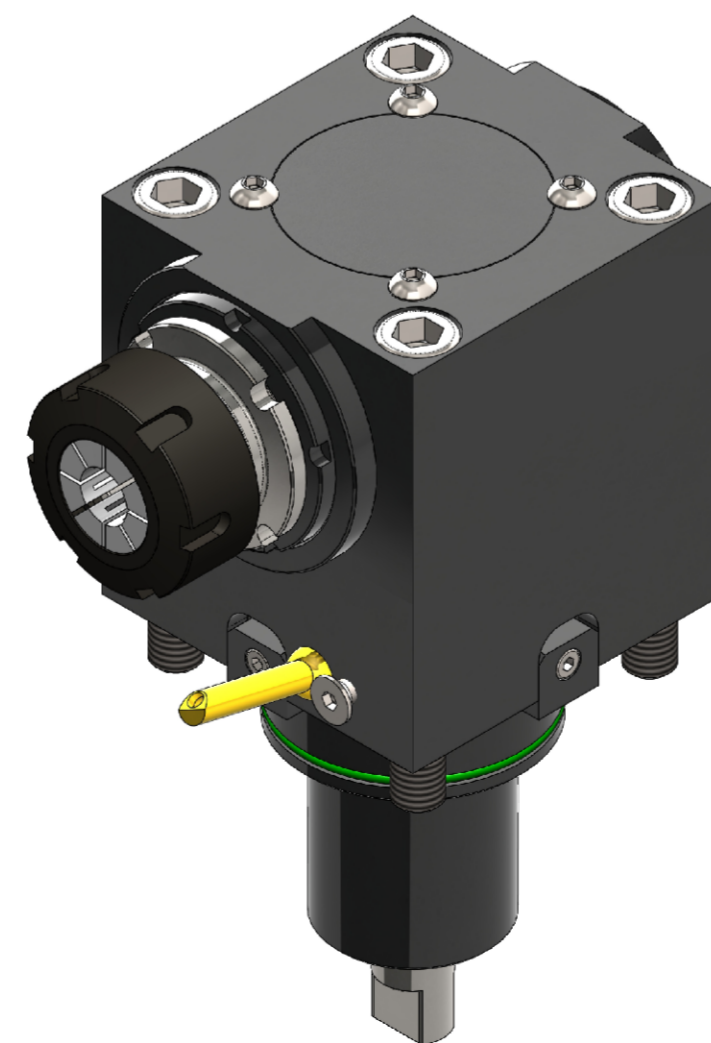


Chiave albero  
Shaft wrench



▼ Senso di rotazione contrario al mandrino  
Direction of rotation opposite to machine spindle



GERARDI S.P.A.  
Lonate Pozzolo (VA)  
Italy  
Tel. +39-0331-303911  
Fax. +39-0331-301534

Motorizzato per torretta Driven tool for turret	DOOSAN - BMT65		
Denominazione Denomination	Motorizzato Radiale 90° 90° Radial Driven tool	Refr.Int / Esterno 80bar 80bar Int / Ext. Coolant	
Portapinna Collet chuck	Modello Model	Potenza max Max power	Data Date
ER-32 - Ø2±20	RADIAL	10 kw	03/06/2019
N°giri RPM max	Rapp. trasmis. Ratio	Coppia max Max Torque	N° disegno Code
6.000	1:1	70 Nm	99.DS.A52

Questo disegno e' di esclusiva proprietà della GERARDI S.P.A. la quale ne vieta la copia, la riproduzione e la cessione a terzi a norma di legge.  
This drawing is of GERARDI S.P.A. exclusive property. The reproduction and use by others is forbidden by law.