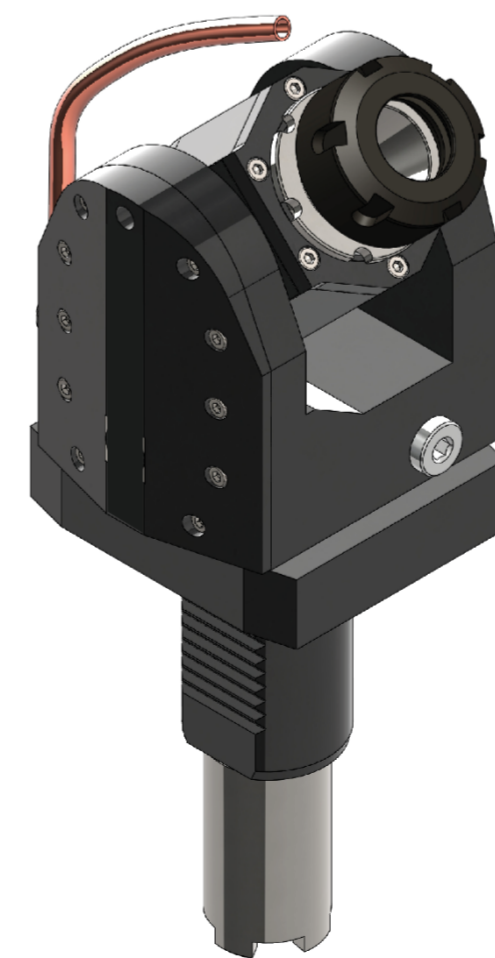


Chiave albero
Shaft wrench



Chiave ghiera - Nut wrench
EXTRA



▼ Senso di rotazione uguale al mandrino
Direction of rotation same as machine spindle



GERARDI S.P.A.
Lonate Pozzolo (VA)
Italy
Tel. +39-0331-303911
Fax. +39-0331-301534

Motorizzato per torretta Driven tool for turret	HAAS		
Denominazione Denomination	Motorizzato ±90° Orientabile ±90° Driven tool	Refr. Esterno 25bar 25bar Ext. Coolant	
Portapinza Collet chuck	Modello Model	Potenza max Max power	Data Date
ER-25 - Ø1÷16	ADJUSTABLE	10 kw	13/06/2019
N°giri RPM max	Rapp. trasmis. Ratio	Coppia max Max Torque	N° disegno Code
5.000	1:1	25 Nm	99.HA.00U2B

Questo disegno e' di esclusiva proprietà della GERARDI S.P.A. la quale ne vieta la copia, la riproduzione e la cessione a terzi a norma di legge.
This drawing is of GERARDI S.P.A. exclusive property. The riproduction and use by others is forbidden by law.