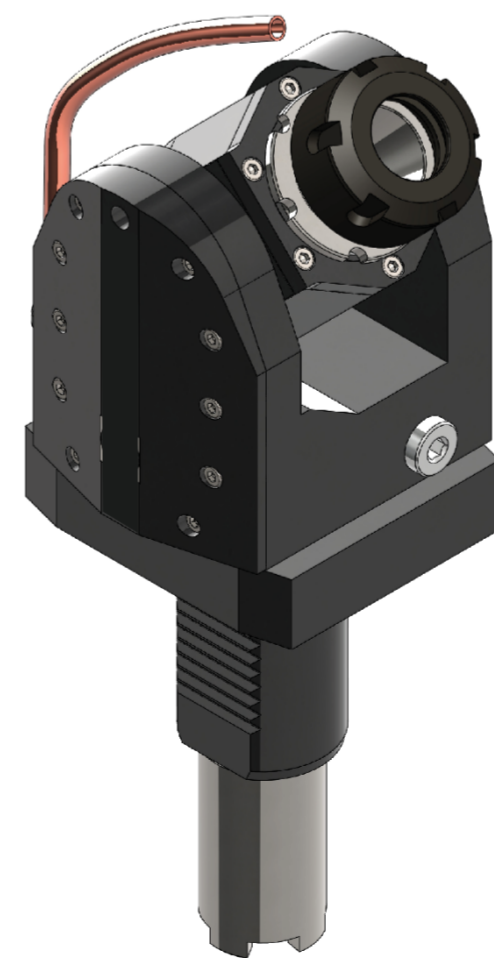


Chiave albero
Shaft wrench



Chiave ghiera - Nut wrench
EXTRA



▼ Senso di rotazione uguale al mandrino
Direction of rotation same as machine spindle



Motorizzato per torretta
Driven tool for turret **HAAS**

Denominazione Motorizzato ±90° Orientabile Refr.Int 25bar / Esterno
Denomination ±90° Driven tool 25bar Int / Ext. Coolant

Portapinza Collet chuck ER-25 - Ø1÷16	Modello Model ADJUSTABLE	Potenza max Max power 10 kw	Data Date 13/06/2019
N°giri RPM max 5.000	Rapp. trasmiss. Ratio 1:1	Coppia max Max Torque 25 Nm	N° disegno Code 99.HA.00U2B

Questo disegno e' di esclusiva proprietà della GERARDI S.P.A. la quale ne vieta la copia, la riproduzione e la cessione a terzi a norma di legge.
This drawing is of GERARDI S.P.A. exclusive property. The reproduction and use by others is forbidden by law.