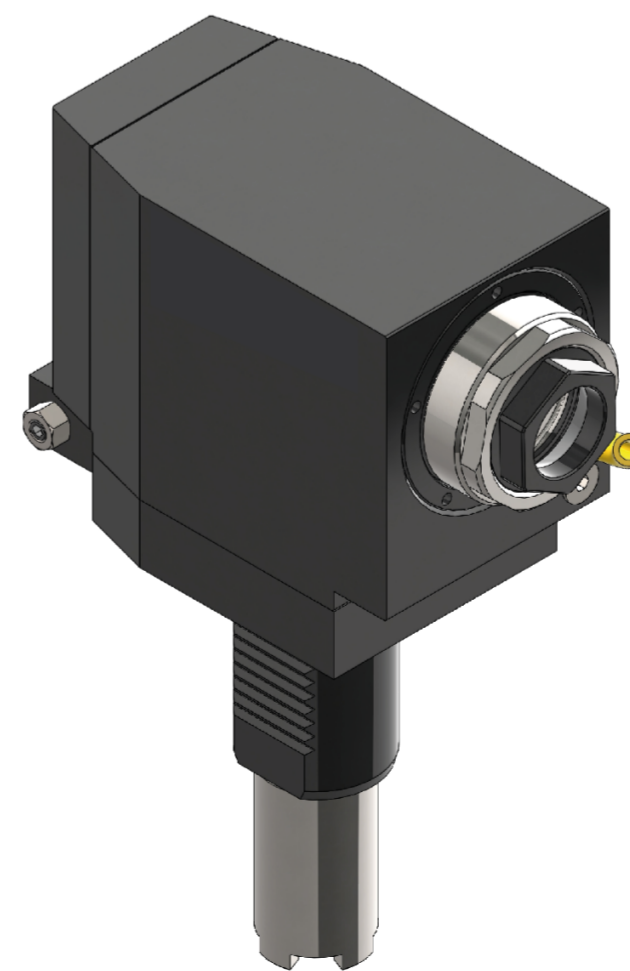


Chiave albero
Shaft wrench



▲ Senso di rotazione uguale al mandrino
Direction of rotation same as machine spindle



GERARDI S.P.A.
Lonate Pozzolo (VA)
Italy

Tel. +39-0331-303911
Fax. +39-0331-301534

Motorizzato per torretta Driven tool for turret	HAAS		
Denominazione Denomination	Motorizzato Radiale 90° 90° Radial Driven tool	Refr. Esterno External Cool.	
Portapinza Collet chuck	Modello Model	Potenza max Max power	Data Date
ER-32 - $\text{Ø}2\pm 20$	RADIAL	10 kw	13/06/2019
N° giri RPM max	Rapp. trasmis. Ratio	Coppia max Max Torque	N° disegno Code
6.000	1:1	63 Nm	99.HA.590085

Questo disegno e' di esclusiva proprietà della GERARDI S.P.A. la quale ne vieta la copia, la riproduzione e la cessione a terzi a norma di legge.
This drawing is of GERARDI S.P.A. exclusive property. The reproduction and use by others is forbidden by law.