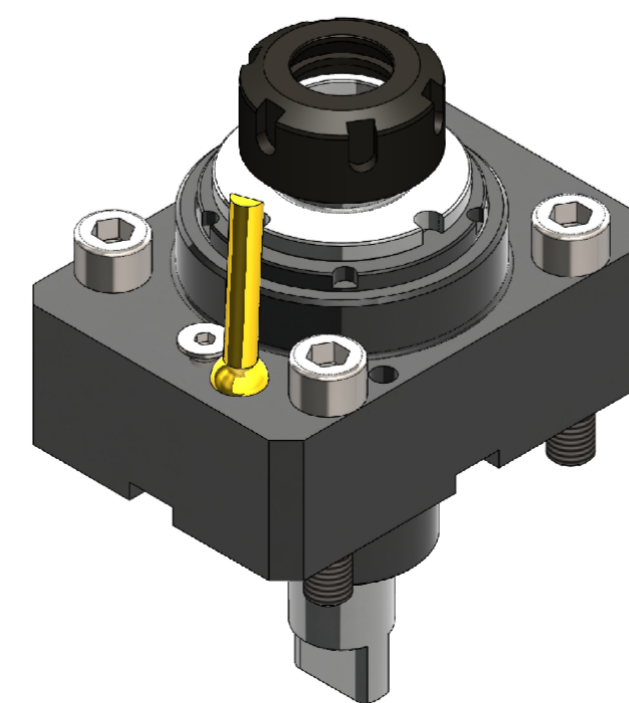


Chiave albero
Shaft wrench



GERARDI S.P.A.
Lonate Pozzolo (VA)
Italy
Tel. +39-0331-303911
Fax. +39-0331-301534

Motorizzato per torretta Driven tool for turret		DMG/MORI - NZ Series	
Denominazione Denomination	Motorizzato Assiale Axial Driven tool	Refr.Int / Esterno 100bar 100bar Int / Ext. Coolant	
Portapinza Collet chuck	Modello Model	Potenza max Max power	Data Date
ER-25	AXIAL	7,5 kw	13/04/2015
N°giri RPM max	Rapp. trasmis. Ratio	Coppia max Max Torque	N° disegno Code
12.000	1:1	50 Nm	99.MS.A102

Questo disegno e' di esclusiva proprietà della GERARDI S.P.A. la quale ne vieta la copia, la riproduzione e la cessione a terzi a norma di legge.
This drawing is of GERARDI S.P.A. exclusive property. The reproduction and use by others is forbidden by law.