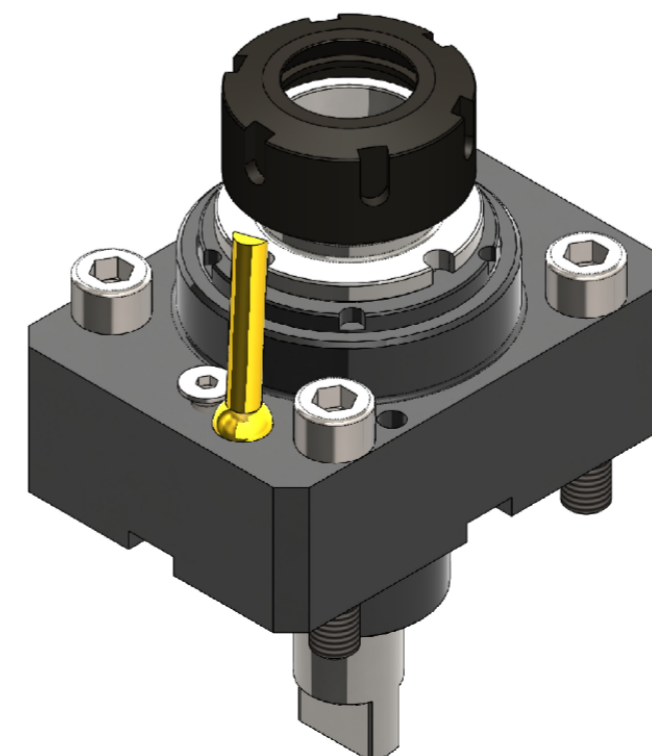


Chiave albero  
Shaft wrench



GERARDI S.P.A.  
Lonate Pozzolo (VA)  
Italy

Tel. +39-0331-303911  
Fax. +39-0331-301534

Motorizzato per torretta  
Driven tool for turret  
DMG/MORI - NZ Series

Denominazione  
Denomination  
Motorizzato Assiale  
Axial Driven tool  
Refr. Esterno  
External Cool.

Portapinza Collet chuck ER-32 - DIN6499	Modello Model AXIAL	Potenza max Max power 7,5 kw	Data Date 13/04/2015
N° giri RPM max 12.000	Rapp. trasmis. Ratio 1:1	Coppia max Max Torque 50 Nm	N° disegno Code 99.MS.A103

Questo disegno e' di esclusiva proprietà della GERARDI S.P.A. la quale ne vieta la copia, la riproduzione e la cessione a terzi a norma di legge.  
This drawing is of GERARDI S.P.A. exclusive property. The reproduction and use by others is forbidden by law.