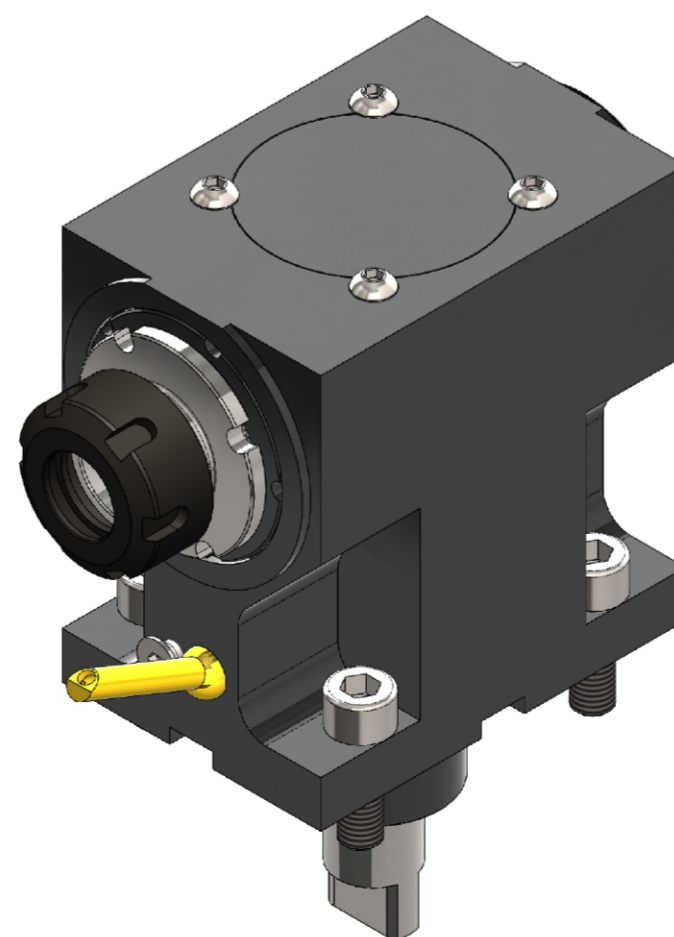


Chiave albero  
Shaft wrench



▼ Senso di rotazione contrario al mandrino  
Direction of rotation opposite to machine spindle

 <b>GERARDI</b> GERARDI S.P.A. Lonate Pozzolo (VA) Italy Tel. +39-0331-303911 Fax. +39-0331-301534	Motorizzato per torretta Driven tool for turret <span style="float: right;">DMG/MORI - NZ Series</span>		
	Denominazione Denomination	Motorizzato Radiale 90° 90° Radial Driven tool	Refr.Int / Esterno 100bar 100bar Int / Ext. Coolant
Portapinna Collet chuck ER-25	Modello Model RADIAL	Potenza max Max power 7,5 kw	Data Date 13/04/2015
N°giri RPM max 12.000	Rapp. trasmis. Ratio 1:1	Coppia max Max Torque 50 Nm	N° disegno Code 99.MS.A107

Questo disegno e' di esclusiva proprietà della GERARDI S.P.A. la quale ne vieta la copia, la riproduzione e la cessione a terzi a norma di legge.  
This drawing is of GERARDI S.P.A. exclusive property. The reproduction and use by others is forbidden by law.

Il valore della coppia, espresso in Nm, è il massimo consentito. Per una maggiore durata, si consiglia di mantenerlo sotto tale soglia.  
The torque value, expressed in Nm, is the maximum allowed. For longer life, it is recommended to keep it below this limit.