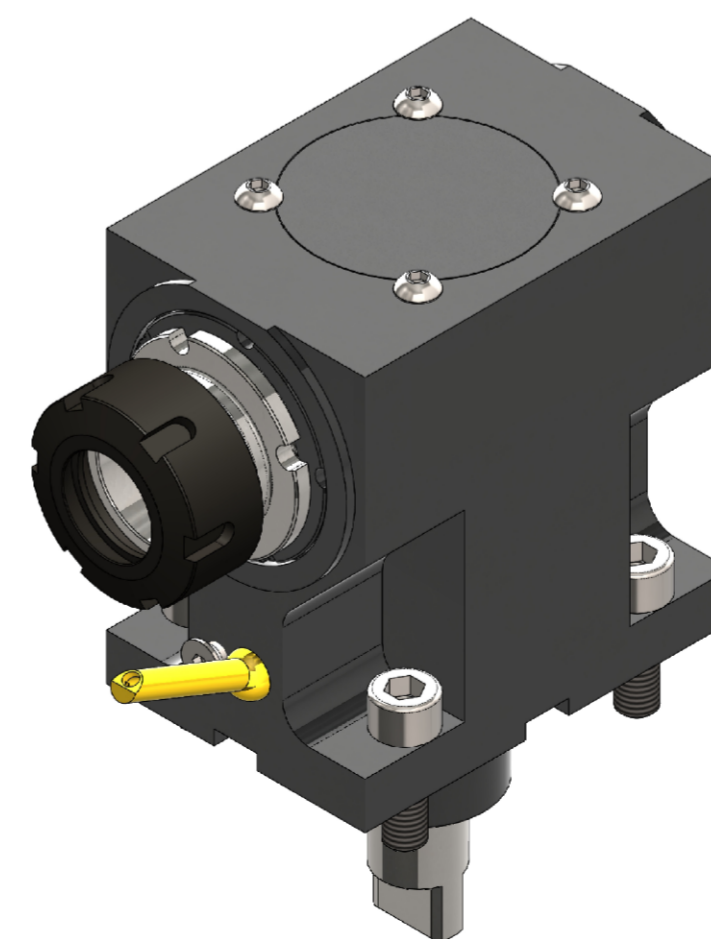



Chiave albero
Shaft wrench



▼ Senso di rotazione contrario al mandrino
Direction of rotation opposite to machine spindle

 GERARDI GERARDI S.P.A. Lonate Pozzolo (VA) Italy Tel. +39-0331-303911 Fax. +39-0331-301534	Motorizzato per torretta Driven tool for turret		DMG/MORI - NZ Series	
	Denominazione Denomination	Motorizzato Radiale 90° 90° Radial Driven tool	Refr. Esterno External Cool.	
Portapinza Collet chuck ER-32 - DIN6499	Modello Model RADIAL	Potenza max Max power 7,5 kw	Data Date 13/04/2015	
N° giri RPM max 12.000	Rapp. trasmis. Ratio 1:1	Coppia max Max Torque 50 Nm	N° disegno Code 99.MS.A108	

Questo disegno e' di esclusiva proprietà della GERARDI S.P.A. la quale ne vieta la copia, la riproduzione e la cessione a terzi a norma di legge.
This drawing is of GERARDI S.P.A. exclusive property. The reproduction and use by others is forbidden by law.