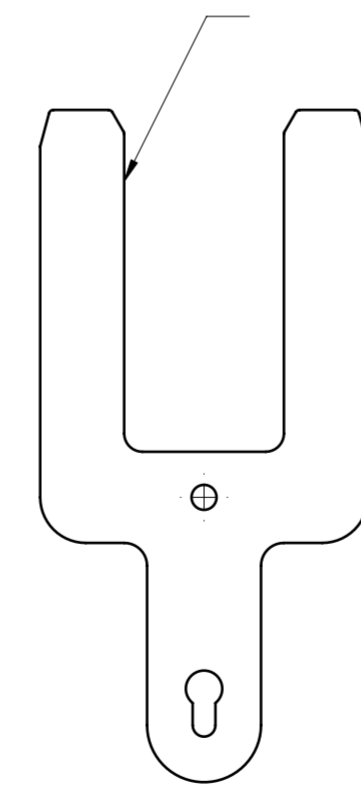
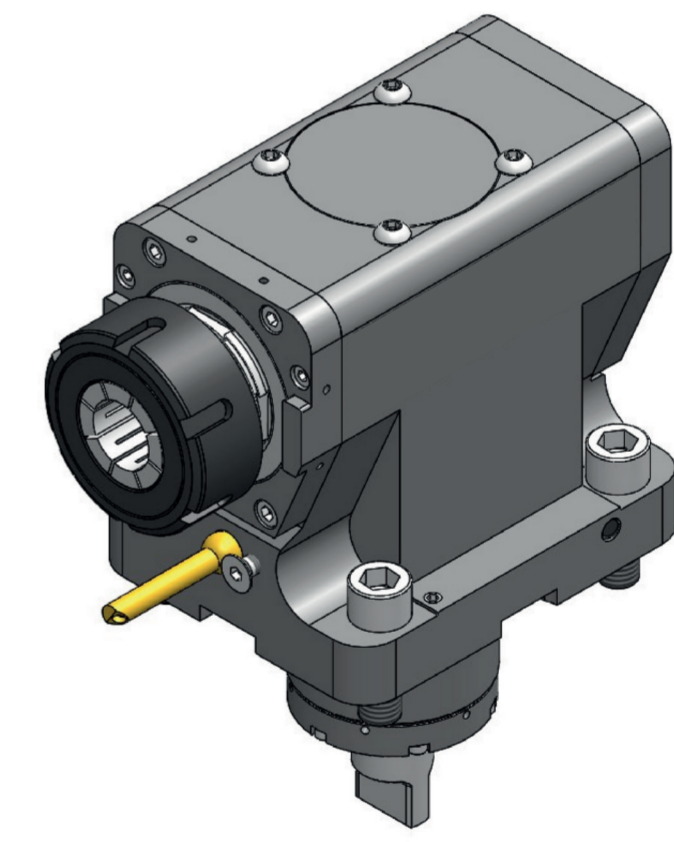


RE-35x72-ER32



Chiave albero
Shaft wrench



Senso di rotazione uguale al mandrino
Direction of rotation same as machine spindle



GERARDI S.P.A
Lonate Pozzolo (VA)
Italy
Tel. +39-0331-303911
Fax. +39-0331-301534

Motorizzato per torretta
Driven tool for turret **DMG MORI - NL**

Denomination
Driven tool-Radial 90°

Portapinza Collet chuck	Refrigerazione Coolant	Pressione max Pressure max	Data Date
ER 40-EXT	EC	bar	29/07/2024
N° giri RPM max	Rapp. trasmiss. Ratio	Coppia max Max torque	N° disegno Code
10000 rpm	1:1 U U	60 Nm	99.MS.G76

Questo disegno e' di esclusiva proprietà della GERARDI S.P.A. la quale ne vieta la copia, la riproduzione e la cessione a terzi a norma di legge.
This drawing is of GERARDI S.P.A. exclusive property. The reproduction and use by others is forbidden by law.