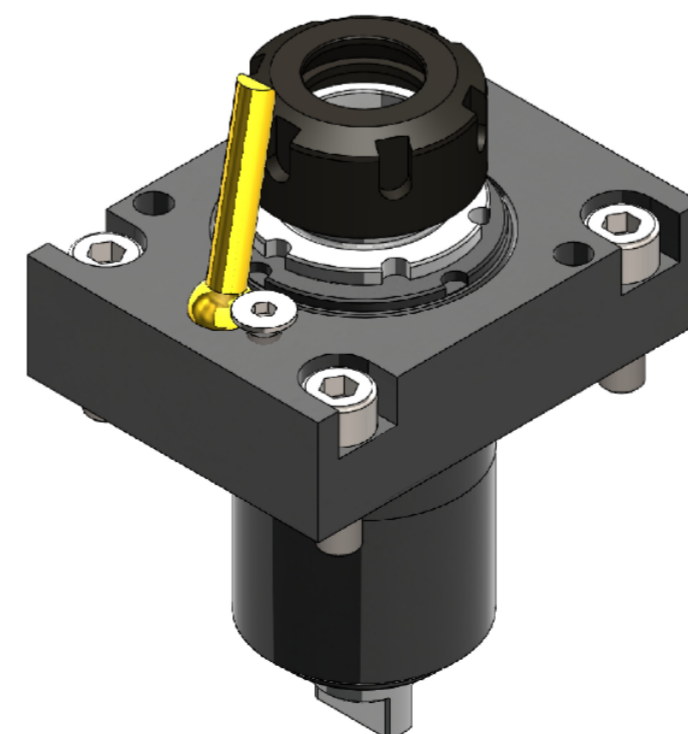


Chiave albero
Shaft wrench



▼ Senso di rotazione uguale al mandrino
Direction of rotation same as machine spindle

 GERARDI GERARDI S.P.A. Lonate Pozzolo (VA) Italy Tel. +39-0331-303911 Fax. +39-0331-301534	Motorizzato per torretta Driven tool for turret	MIYANO - Ø45	
	Denominazione Denomination	Motorizzato Assiale Axial Driven tool	Refr.Esterno External Cool.
Portapinza Collet chuck	Modello Model	Potenza max Max power	Data Date
ER-25 - Ø1±16	AXIAL	6 kw	10/06/2019
N°giri RPM max	Rapp. trasmis. Ratio	Coppia max Max Torque	N° disegno Code
6.000	1 : 1	35 Nm	99.MY.A02

Questo disegno e' di esclusiva proprietà della GERARDI S.P.A. la quale ne vieta la copia, la riproduzione e la cessione a terzi a norma di legge.
This drawing is of GERARDI S.P.A. exclusive property. The reproduction and use by others is forbidden by law.