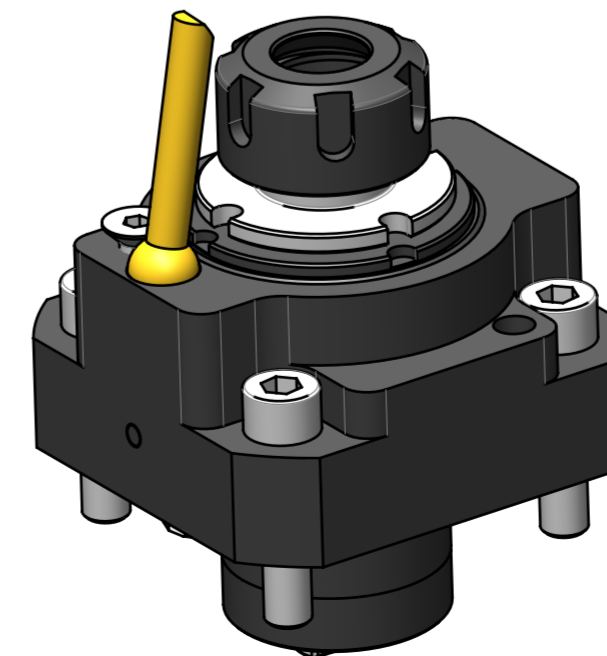


Chiave albero  
Shaft wrench



▼ Senso di rotazione uguale al mandrino  
Direction of rotation same as machine spindle

 <b>GERARDI</b> GERARDI S.P.A. Lonate Pozzolo (VA) Italy Tel. +39-0331-303911 Fax. +39-0331-301534	Motorizzato per torretta Driven tool for turret <b>MIYANO - Ø38</b>		Refr. Esterno External Cool.
	Denominazione Denomination Motorizzato Assiale Axial Driven tool	Portapinza Collet chuck ER-25 - Ø1÷16	Modello Model AXIAL
N° giri RPM max 6.000	Rapp. trasmis. Ratio 1 : 1	Coppia max Max Torque 20 Nm	Data Date 11/09/2020
		N° disegno Code 99.MY.A21	

Questo disegno e' di esclusiva proprietà della GERARDI S.P.A. la quale ne vieta la copia, la riproduzione e la cessione a terzi a norma di legge.  
This drawing is of GERARDI S.P.A. exclusive property. The reproduction and use by others is forbidden by law.