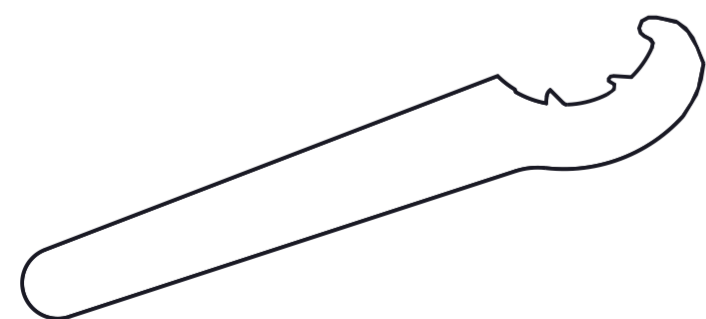
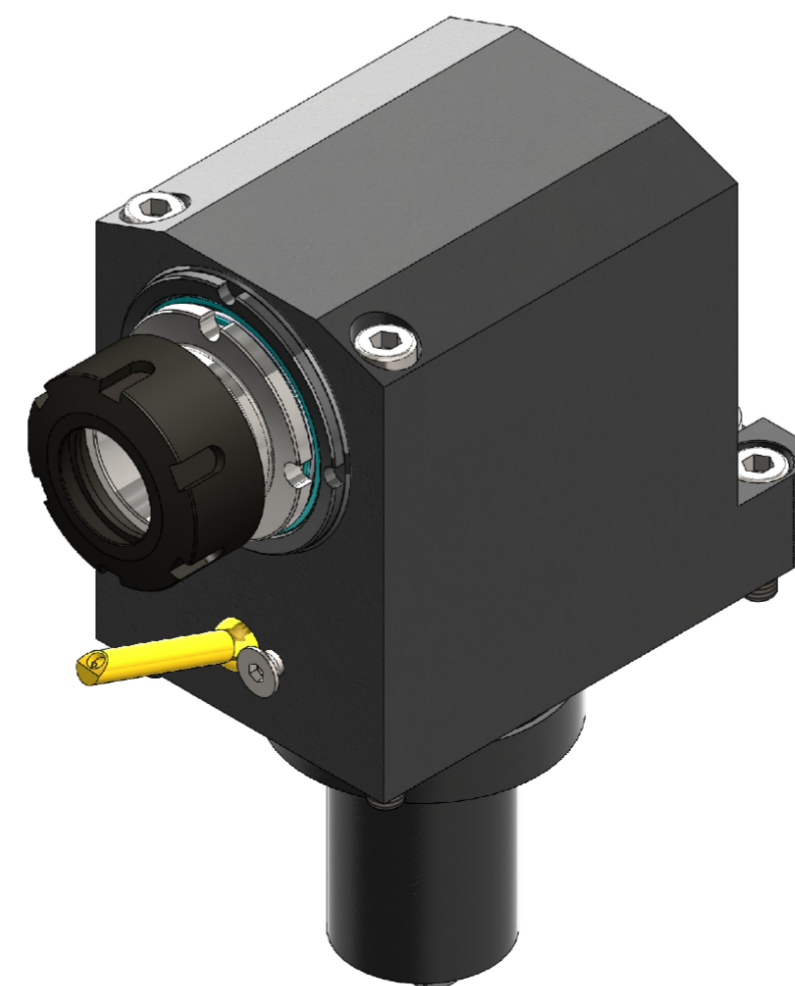


9.ER.32STD



Chiave albero
Shaft wrench



▼ Senso di rotazione contrario al mandrino
Direction of rotation opposite to machine spindle



GERARDI S.P.A.
Lonate Pozzolo (VA)
Italy
Tel. +39-0331-303911
Fax. +39-0331-301534

Motorizzato per torretta
Driven tool for turret **MAZAK - SMART QTS1**

Denominazione Motorizzato Radiale 90° Refr. Esterno
Denomination 90° Radial Driven tool External Cool.

Portapinza Collet chuck ER-32 - Ø2±20	Modello Model RADIAL	Potenza max Max power 10 kw	Data Date 16/07/2019
N° giri RPM max 6.000	Rapp. trasmis. Ratio 1:1	Coppia max Max Torque 60 Nm	N° disegno Code 99.MZ.A09

Questo disegno e' di esclusiva proprietà della GERARDI S.P.A. la quale ne vieta la copia, la riproduzione e la cessione a terzi a norma di legge.
This drawing is of GERARDI S.P.A. exclusive property. The reproduction and use by others is forbidden by law.

Il valore della coppia, espresso in Nm, è il massimo consentito. Per una maggiore durata, si consiglia di mantenerlo sotto tale soglia.
The torque value, expressed in Nm, is the maximum allowed. For longer life, it is recommended to keep it below this limit.