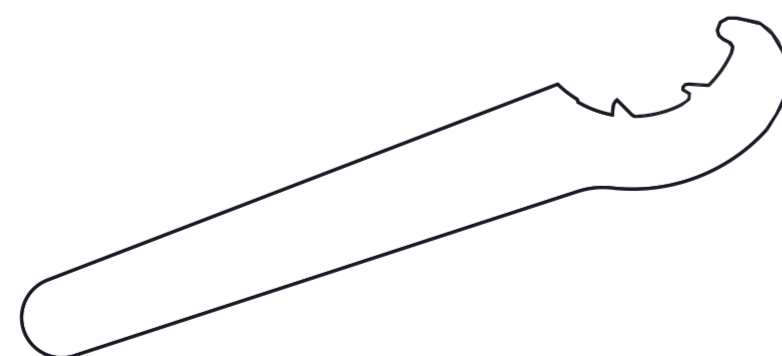
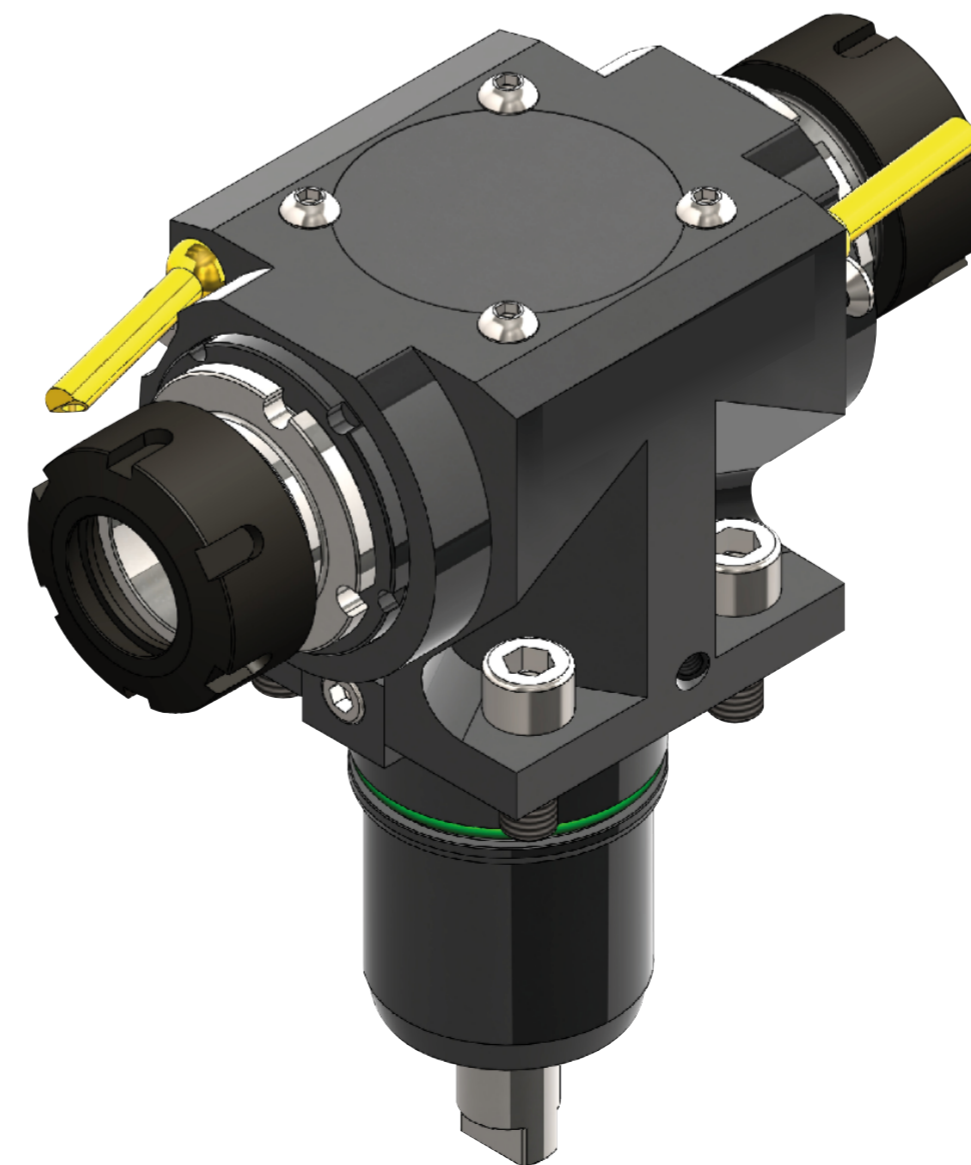





9.RF.12490

9.ER.25STD



Chiave albero
Shaft wrench

-  Senso di rotazione uguale al mandrino
Direction of rotation same as machine spindle
-  Senso di rotazione contrario al mandrino
Direction of rotation opposite to machine spindle

	Motorizzato per torretta Driven tool for turret		NAKAMURA BMT55	
	Denominazione Denomination	Motorizzato ±90° ±90° Driven tool	Refr. Esterno External Cool.	
Portapinza Collet chuck	Modello Model	Potenza max Max power	Data Date	
ER-25 - Ø1±16	DOPPIO	10 kw	04/06/2019	
N° giri RPM max	Rapp. trasmis. Ratio	Coppia max Max Torque	N° disegno Code	
6.000	1:1	63 Nm	99.NK.A11	

Questo disegno e' di esclusiva proprietà della GERARDI S.P.A. la quale ne vieta la copia, la riproduzione e la cessione a terzi a norma di legge.
This drawing is of GERARDI S.P.A. exclusive property. The reproduction and use by others is forbidden by law.