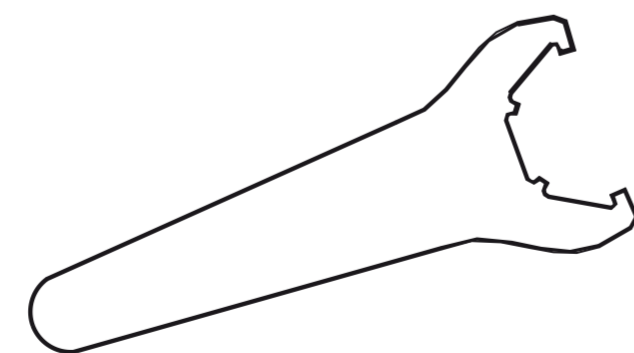
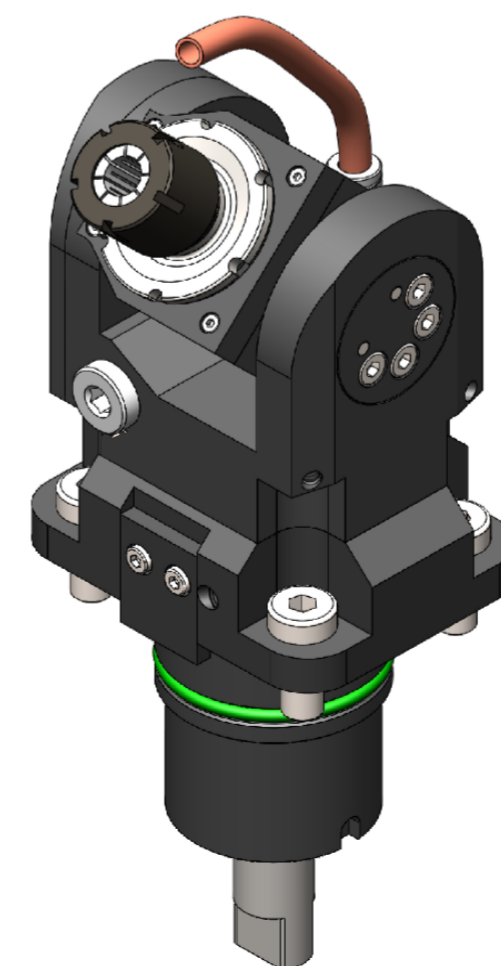


Chiave albero  
Shaft wrench



Chiave ghiera - Nut wrench  
**EXTRA**



▼ Senso di rotazione uguale al mandrino  
Direction of rotation same as machine spindle



GERARDI S.P.A.  
Lonate Pozzolo (VA)  
Italy  
Tel. +39-0331-303911  
Fax. +39-0331-301534

Motorizzato per torretta Driven tool for turret	NAKAMURA BMT55		Ref. Esterno External Cool.
Denominazione Denomination	Motorizzato ±90° Orientabile ±90° Driven tool		
Portapinza Collet chuck	Modello Model	Potenza max Max power	Data Date
ER-20 - Ø1±13	ADJUSTABLE	3 kw	04/06/2019
N° giri RPM max	Rapp. trasmis. Ratio	Coppia max Max Torque	N° disegno Code
6.000	1:1	15 Nm	99.NK.A22

Questo disegno e' di esclusiva proprietà della GERARDI S.P.A. la quale ne vieta la copia, la riproduzione e la cessione a terzi a norma di legge.  
This drawing is of GERARDI S.P.A. exclusive property. The reproduction and use by others is forbidden by law.