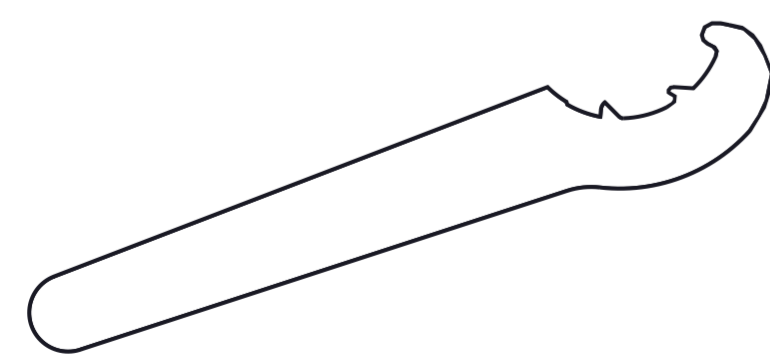
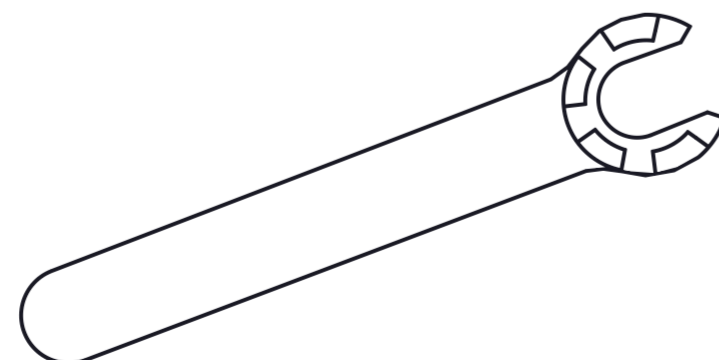


9.RF.12490

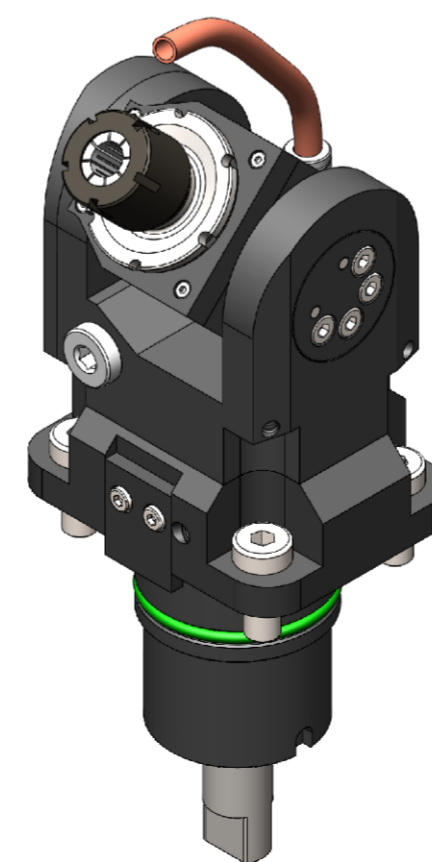
9.ER.16STD



Chiave albero  
Shaft wrench



Chiave ghiera - Nut wrench  
**EXTRA**



▼ Senso di rotazione uguale al mandrino  
Direction of rotation same as machine spindle

 <b>GERARDI</b> GERARDI S.P.A. Lonate Pozzolo (VA) Italy Tel. +39-0331-303911 Fax. +39-0331-301534	Motorizzato per torretta Driven tool for turret	<b>NAKAMURA BMT44</b>	
	Denominazione Denomination	Motorizzato ±90° Orientabile ±90° Driven tool	Refr. Esterno External Cool.
Portapinza Collet chuck ER-16 - Ø1±10	Modello Model ADJUSTABLE	Potenza max Max power 2 kw	Data Date 10/06/2019
N° giri RPM max 6.000	Rapp. trasmis. Ratio 1:1	Coppia max Max Torque 10 Nm	N° disegno Code 99.NK.A59

Il valore della coppia, espresso in Nm, è il massimo consentito. Per una maggiore durata, si consiglia di mantenerlo sotto tale soglia.  
The torque value, expressed in Nm, is the maximum allowed. For longer life, it is recommended to keep it below this limit.

Questo disegno è di esclusiva proprietà della GERARDI S.P.A. la quale ne vieta la copia, la riproduzione e la cessione a terzi a norma di legge.  
This drawing is of GERARDI S.P.A. exclusive property. The reproduction and use by others is forbidden by law.