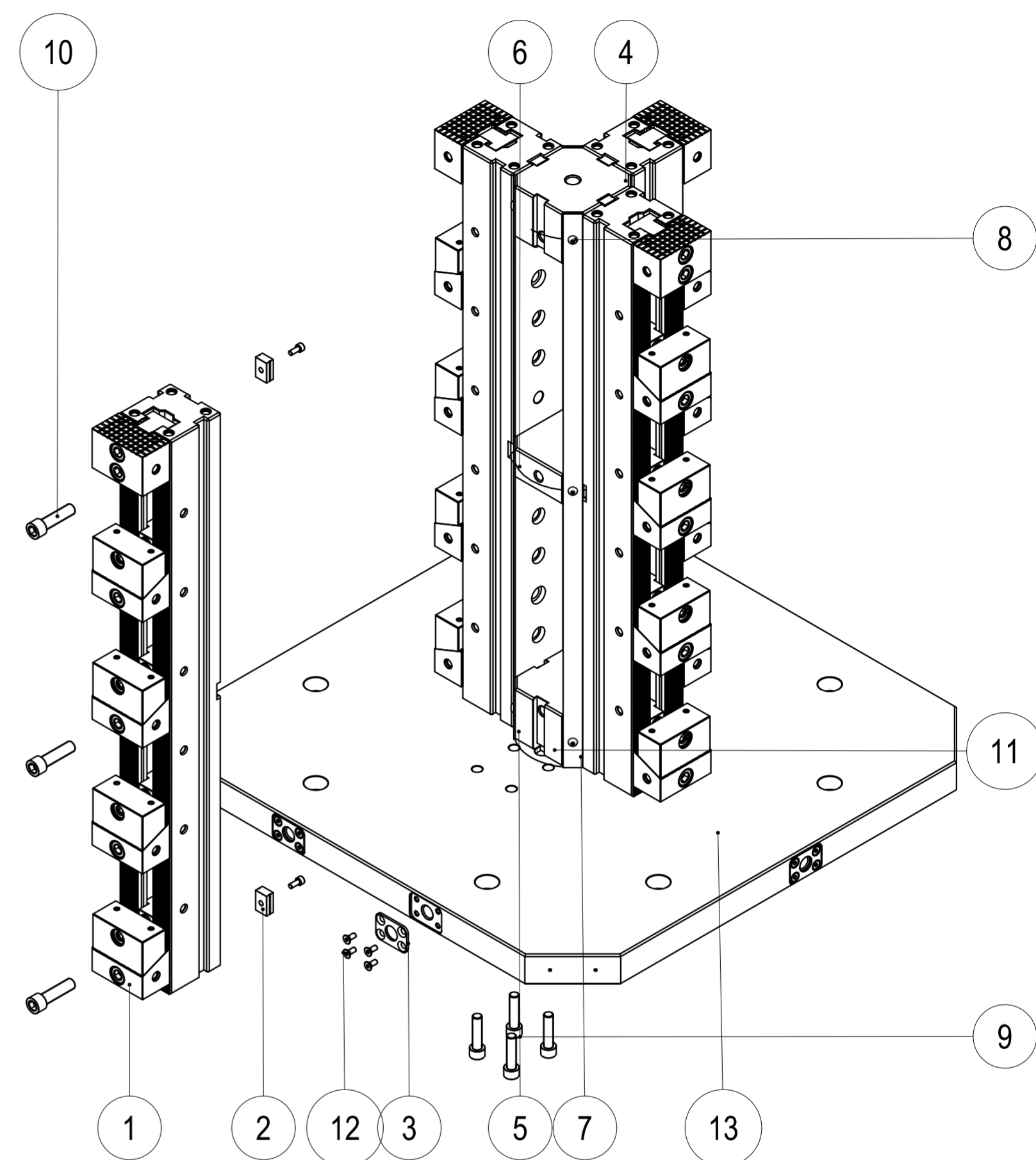


N° 8 Fori per Vite TCEI M16
N° 8 Holes for TCEI M16 screw



POS.	CODICE - CODE	DESCRIZIONE - DESCRIPTION	Q.TY
1	66002700	Morsa multiflex con ganasce lisce Multiflex vise with smooth jaws	4
2	2297100S_16	Tassello di posizionamento Positioning T nut	12
3	4SH45322	Piastrina riferimento laterale Lateral reference plate	3
4	6835A200	Distanziale Multiflex superiore Multiflex upper spacer	1
5	6835B200	Distanziale Multiflex inferiore Multiflex lower spacer	1
6	6835C200	Distanziale Multiflex intermedio Multiflex intermediate spacer	1
7	6835D270	Lamiera laterale per Cubo morsa Multiflex T2x700 Metal sheet for Multiflex vise cube T2x700	4
8	VTBEI_M5X12	Vite Testa Bombata Esagono Incassato Button head socket screw	12
9	VTCEI_M10X40	Vite testa cilindrica esagono incassato Socket head cap screw	16
10	VTCEI_M12X45	Vite testa cilindrica esagono incassato Socket head cap screw	12
11	VTCEI_M5X12	Vite testa cilindrica esagono incassato Socket head cap screw	12
12	VTPSEI_M5X12	Vite testa piana svasata esagono incassato Countersunk socket head screw	12
13	W0000100903	Piastra base per cubo Multiflex - Layout 04 Multiflex cube base plate - Layout 04	1

DOTAZIONE STANDARD

- Viti e tasselli di assemblaggio ed allineamento morse su piastra

STANDARD EQUIPMENT

- Vite assembling and positioning screws and key-nuts on interface plate

Denominazione		Denomination			
Cubo morsa Multiflex - Layout 04 Multiflex vise tower - Layout 04					
UTILIZZABILE PER PRODUZIONE					
Fabbisogno Q.ty needed	1	Cliente Customer	GERARDI GMBH	Approvato da Approved by	M. Ottoboni
Articolo Article	-	Tipo Type	2x700	Disegnato da Drawn by	G. Algeri
Peso Weight	Kg 253.65	Stato Drawing status	Approvato	Foglio Sheet	1 of 1
Data Date	22-05-2019	Revisione Revision	A.1	Disegno N° Drawing N°	W0000100907
Questo disegno è di esclusiva proprietà della GERARDI S.p.A. la quale ne vieta la copia, la riproduzione e la cessione a terzi a norma di legge. This drawing is of GERARDI S.p.A. exclusive property. The copy and/or transfer to third parties is prohibited by law.					

Questo disegno è di esclusiva proprietà della GERARDI S.p.A. la quale ne vieta la copia, la riproduzione e la cessione a terzi a norma di legge. This drawing is of GERARDI S.p.A. exclusive property. The copy and/or transfer to third parties is prohibited by law.