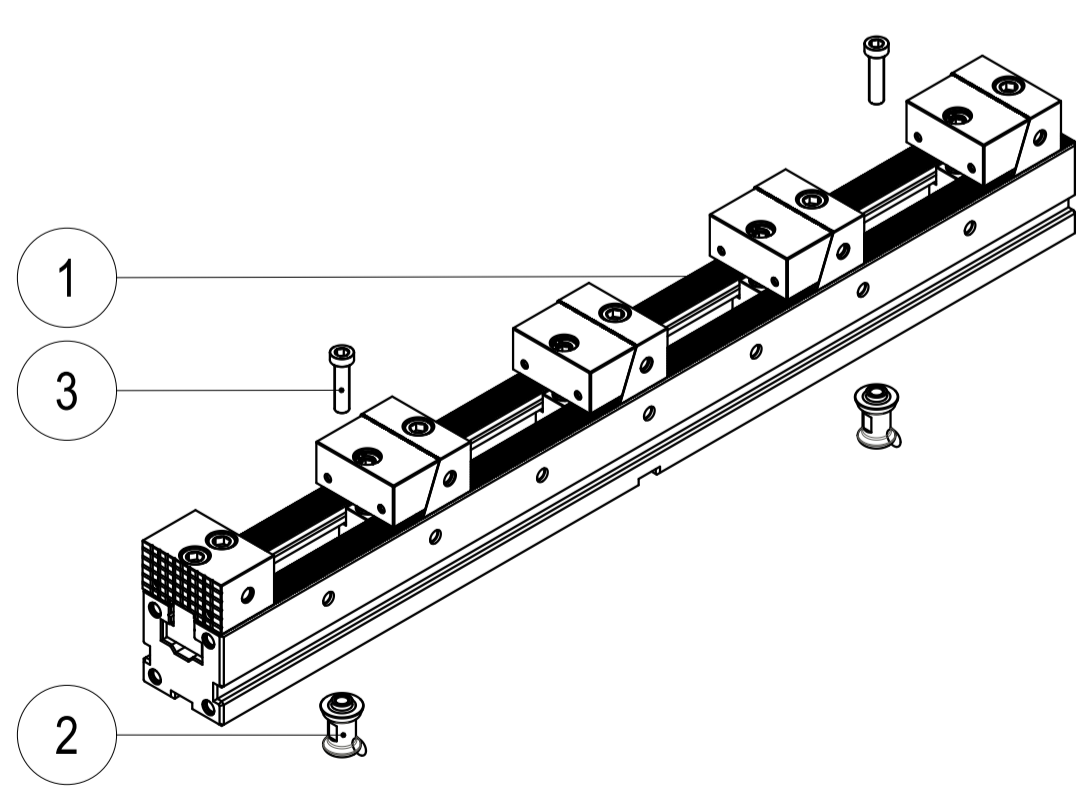
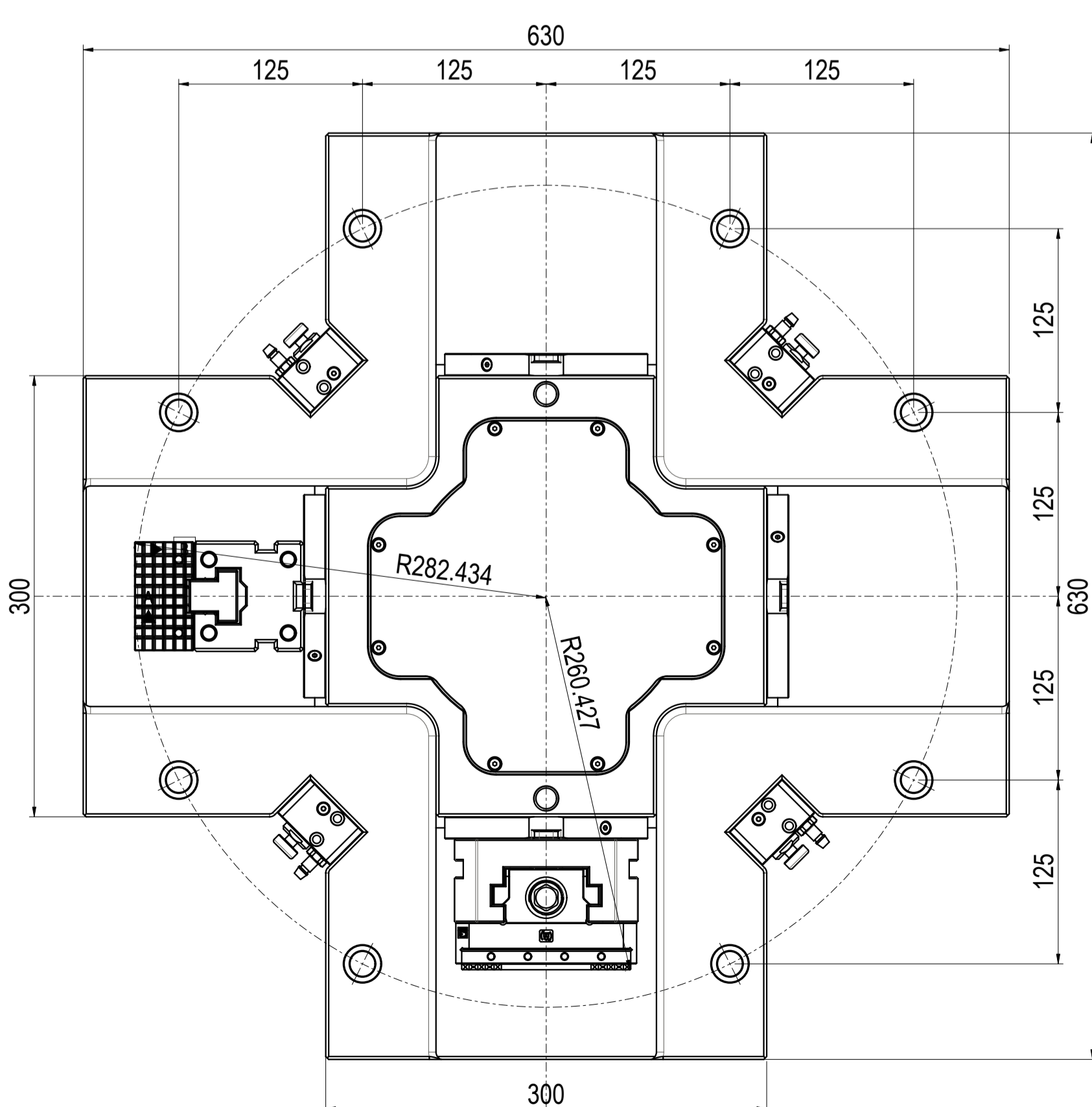
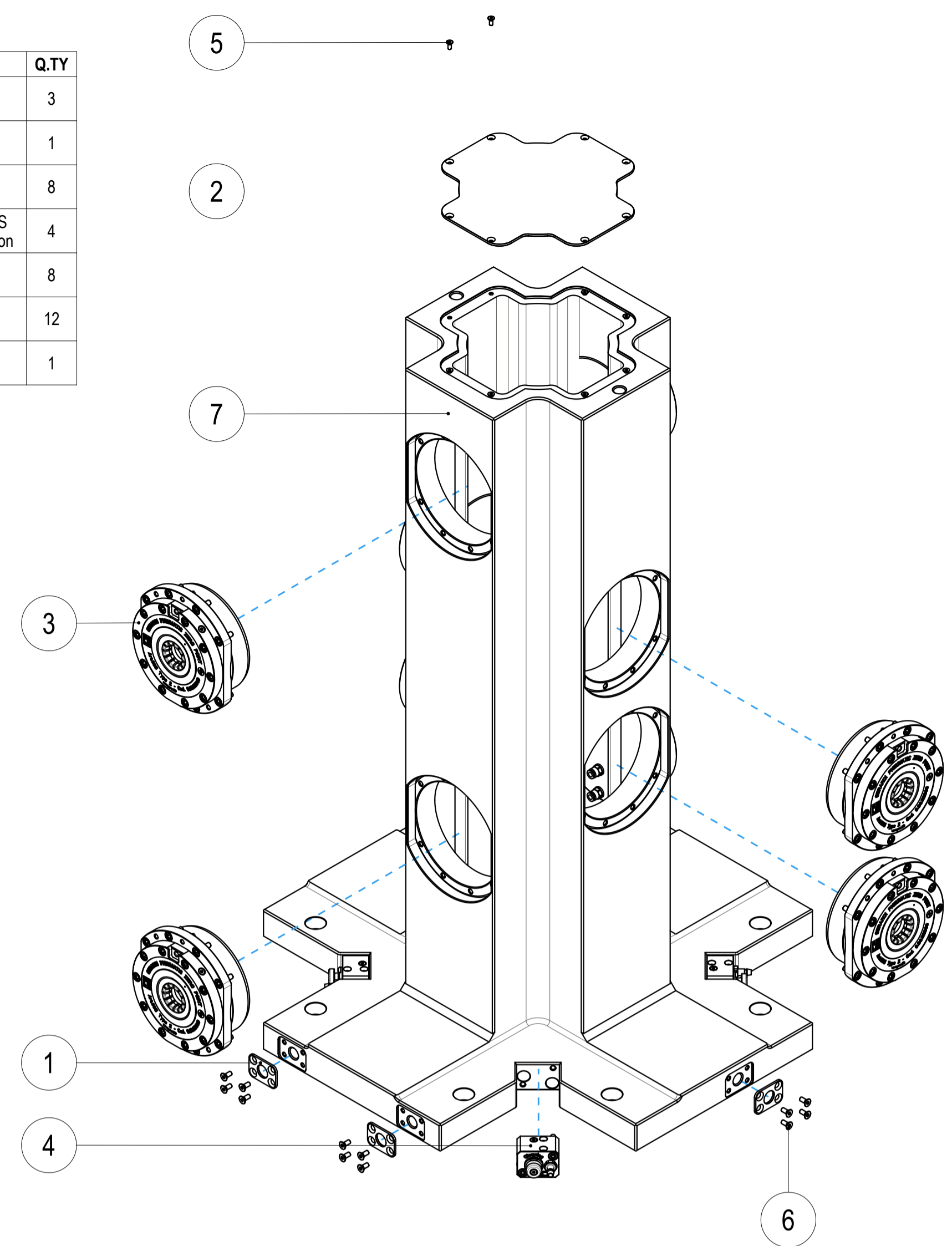


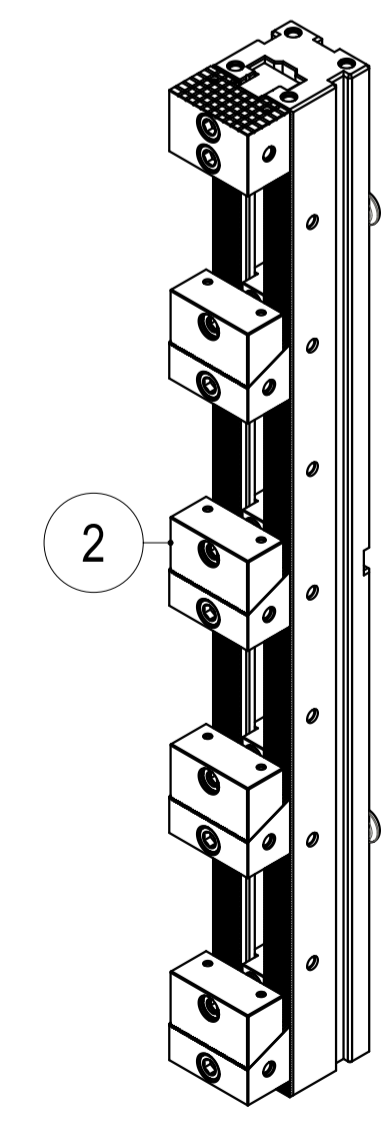
**W0000101826**

POS.	CODICE - CODE	DESCRIZIONE - DESCRIPTION	Q.TY
1	4SH45322	Piastrina riferimento laterale Lateral reference plate	3
2	857H00130	Coperchio per cubo a croce Plug for cross cube	1
3	9665X200_150	Sistema Zero Point pneumatico con flangia Pneumatic Zero Point System with flange	8
4	9PNP1100	Selettore pneumatico bifase - Innesso 1/8 GAS Biphasic pneumatic switch - 1/8 GAS connection	4
5	VTPSEI_M4X10	Vite testa piana svasata esagono incassato Countersunk socket head screw	8
6	VTPSEI_M5X12	Vite testa piana svasata esagono incassato Countersunk socket head screw	12
7	W0000101819	Cubo a Croce interfacciato per Zero Point Zero Point interfaced Cross Cube	1



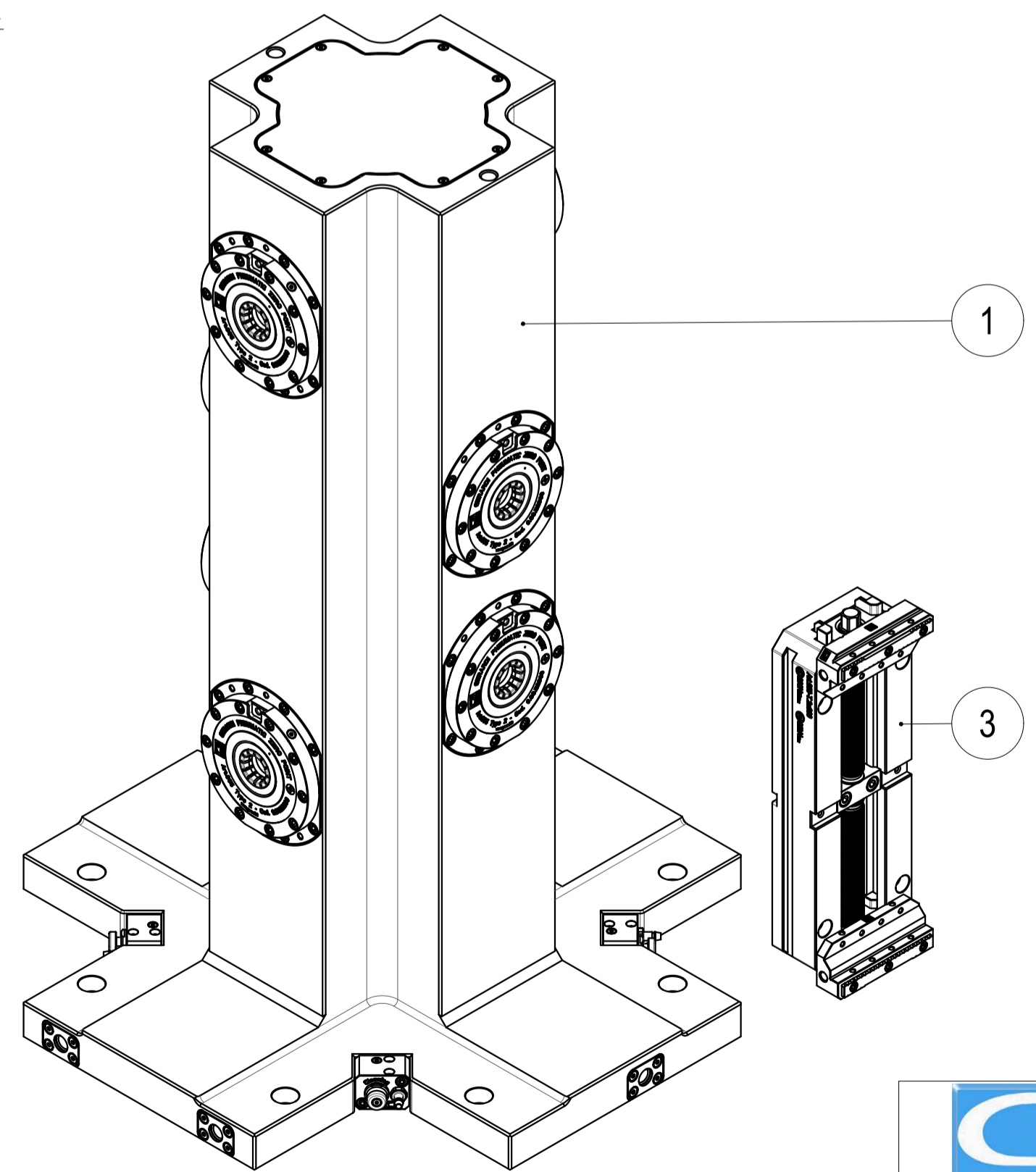
**W0000101902**

POS.	CODICE - CODE	DESCRIZIONE - DESCRIPTION	Q.TY
1	66002800	Morsa multiflex con ganasce lisce Multiflex vise with smooth jaws	1
2	910A2001	Tirante di centraggio femmina - Ø14 M10 Clamping and centering pull-stud female thread	2
3	VTCBEL_M10X40	Vite Testa Cil. Bassa Es. Incassato Socket head cap screws Low head ISO metric	2



**W0000101901**

POS.	CODICE - CODE	DESCRIZIONE - DESCRIPTION	Q.TY
1	W0000101826	Cubo a Croce Zero Point Zero Point Cross Cube	1
2	W0000101902	Morsa Multiflex con tiranti Zero Point Multiflex vise with Zero Point pull-studs	1
3	W0000101903	Morsa CompactGrip con tiranti Zero Point CompactGrip vise with Zero Point pull-stud	1



**W0000101903**

POS.	CODICE - CODE	DESCRIZIONE - DESCRIPTION	Q.TY
1	76503360_G11	Morsa CompactGrip art. 650 T.3x360 con inserti G11 CompactGrip vise art.650 T.3x360 with inserts G11	1
2	910A2000	Perno tirante di centraggio con filetto femmina Clamping and centering pull stud female thread	2
3	VSTEIPCL_M12X30	Grano esagono incassato punta cilindrica Socket set screws with cylindrical head	2



GERARDI S.p.A.  
Lonate Pozzolo (VA) Italy  
Tel. +39 0331303911  
Fax +39 0331301534

Denominazione		Denomination	
Cubo a croce Zero Point con morsa Multiflex e CompactGrip Zero Point cross cube with Multiflex and CompactGrip vises			
UTILIZZABILE PER PRODUZIONE			
Fabbisogno Q.ty needed	1	Cliente Customer	GERARDI GMBH
Articolo Article	-	N° ordine Order N°	3333
Peso Weight	Kg 387.47	Stato Drawing status	Approvato
Data Date	24-05-2019	Revisione Revision	A.2
Questo disegno è di esclusiva proprietà della GERARDI S.p.A. e la sua riproduzione e la cessione a terzi a norma di legge. This drawing is of GERARDI S.p.A. exclusive property. The copy and/or transfer to third parties is prohibited by law.		Approvato da Approved by M. Ottoboni Disegnato da Drawn by G. Algeri	
		Foglio Sheet 1 of 1	
		Codice commerciale Sales item code -	
		Disegno N° Drawing N° W0000101901	